

1

2

3

4

A

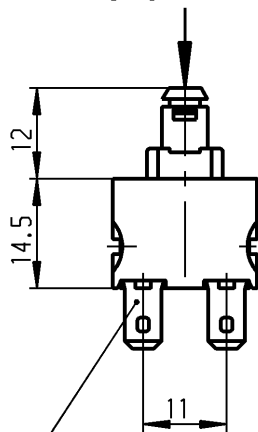
B

C

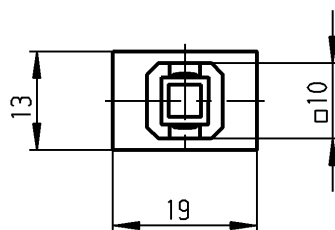
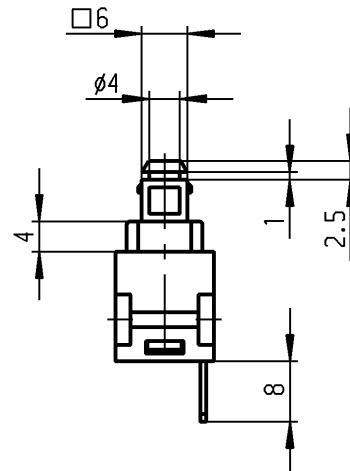
D

E

operating force
Betätigungskraft $F=7N \pm 2.5N$



plug in / Flachstecker
ähnl. DIN 46 244-A 4.8-0.8



Marking
Aufschrift



168..

12(8)/250~ T100/55

10(8)/250 ~ 5E4



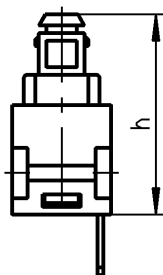
12A 125 - 250 VAC
1/2 HP 125-250 VAC

R 97

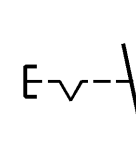
date code of manufacture:
year / week

acc. to DIN EN 60062

Herstelljahr/-woche
nach DIN EN 60062



operating position	Schaltstellung	h
OFF	AUS	26.5
ON	EIN	23.8
block	Block	22.2



SPST

suitable for appliances of class II

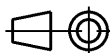
Ausschalter 1-polig

Für Geräte der Klasse II geeignet

Allgemeintoleranzen/UNTOLERANCED DIMENSIONS

Für Längen und Radien FOR LENGTHS AND RADII.	Abmaße in mm für Nennmaßbereich in mm ALL DIMENSIONS ARE IN MILLIMETRES		
	bis/UP TO	über/OVER	über/OVER
	6	6 bis/UP TO 30	30
\pm	0.2	0.4	

PROJECTION



Pause COPY

Blatt SHEET

Original

DIN

A4

Maßstab

SCALE

1:1

0 10 20 30 mm

Zeichn./DRAWING NO.

K

1681.1101

Appliance Switch
Geräteschalter

gez./DRAWN BY 28.04.92 mej

gepr./CHECKED BY

Ersatz für/REPLACEMENT OF

MARQUARDT

Marquardt GmbH, D-78604 Rietheim-Weilheim

Schutzvermerk
nach DIN 34 beachten
COPYRIGHT RESERVED

d	22973	22.09.94	Sb	i		
c	22526	02.11.93	Sb	h		
b	22365	13.08.93	mej	g	34660	10.09.02 hhe
a	22094	15.03.93	mej	f	23951	09.04.96 RS
				e	23240	09.03.95 Sb
Ausg. ISSUE	Änderung REVISION	gez. DRAWN BY		Ausg. ISSUE	Änderung REVISION	gez. DRAWN BY

VERTRAULICH-CONFIDENTIAL

© Alle Rechte bei Marquardt GmbH, auch fuer den Fall von Schutzrechtsanmeldungen. Jede Veruegungsbefugnis, wie Kopier- und Weitergaberecht, bei uns.
 © This document is the exclusive property of Marquardt GmbH. Without our consent, it may not be reproduced or given to third parties.

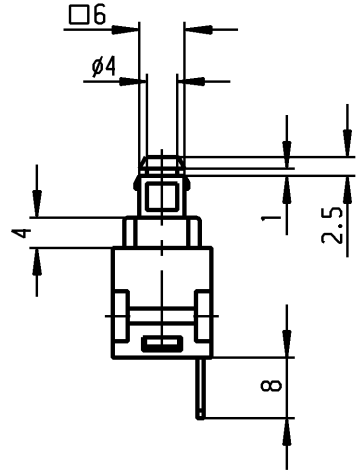
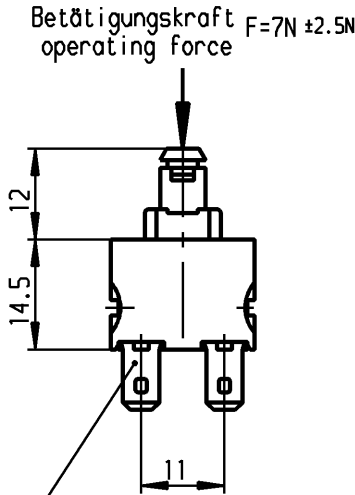
A

B

C

D

E



Flachstecker / plug in
aehnl. / sim DIN 46244-A 4.8-0.8

Aufschrift
Marking



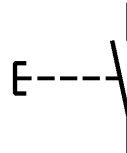
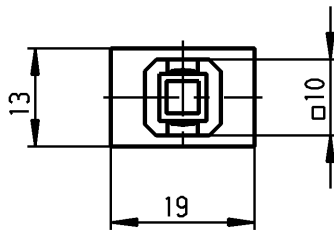
168..
12(12)/250 ~ 5E4 T100/55



12A 125 - 250 VAC
1/2 HP 125-250 VAC
R 97

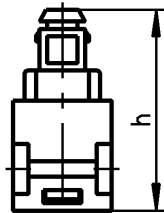
Herstelljahr/-woche
nach DIN EN 60062

date code of manufacture:
year / week
acc. to DIN EN 60062



Schließer 1-polig
Für Geräte der Klasse II geeignet

SPNO
suitable for appliances of class II



Schaltstellung	operating position	h
AUS	OFF	26.5
EIN	ON	≤23.8
Block	block	22.2

Auf Verpackung/on box: G

G=Konform nach IEC 60335-1:2001 Kap.30
G=matching IEC 60335-1:2001 clause 30

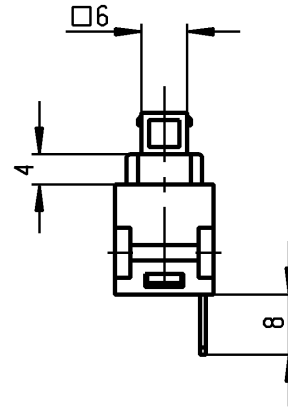
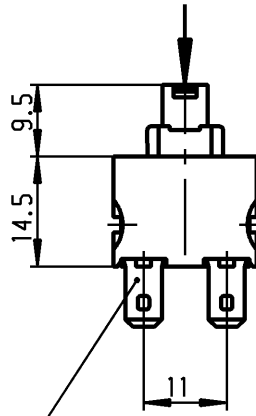
Diese Unterlage ist geistiges Eigentum der Marquardt GmbH. Schutzvermerk nach DIN 34 beachten. Copyright reserved.

Für Form und Lage FOR SHAPE AND LOC.		Allgemeine Toleranzen UNTOLERANCED DIMENSIONS		Pause COPY		Blatt SHEET		Typ K		Zeichn./DRAWING NO. 1681.1202		Index	
Für Winkel FOR ANGLE ± 2°		PROJECTION		Abmasse und Nennmassbereiche Angaben in mm		Laengen LENGTH		Radien RADII		Original DIN A4		Maßstab SCALE 1:1	
0-6 ± 0.2 >6-15 ± 0.4 >15-30 ± 0.4 >30-70 ± >70-120 ± >120-200 ±		ALL DIMENSIONS ARE IN MILLIMETRES		±		0 10 20 30 mm		0 10 20 30 mm		Gerateschalter Appliance Switch		MARQUARDT	
c 47885 14.06.06 hhe a 45154 02.11.05 hhe		g f e d		CAD Medusa Z		gez./DRAWN BY 02.11.05 hhe gepr./CHECKED BY mej		Ersatz für/REPLACEMENT OF		Marquardt GmbH, D-78604 Rietheim-Weilheim		Ausg. Änderung gez. / ISSUE REVISION DRAWN BY	

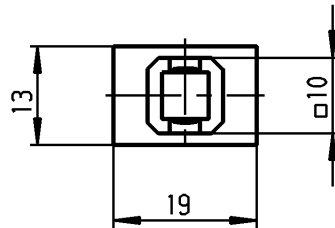
VERTRAULICH-CONFIDENTIAL

- Ⓒ ALLE Rechte bei Marquardt GmbH, auch fuer den Fall von Schutzrechtsanmeldungen. Jede Verfuegungsbefugnis, wie Kopier- und Weitergaberecht, bei uns.
- Ⓒ This document is the exclusive property of Marquardt GmbH. Without our consent, it may not be reproduced or given to third parties.

Betätigungskraft
operating force $F=7N \pm 2.5N$



Flachstecker / plug in
ähnl. DIN 46 244-A 4.8-0.8



Aufschrift
Marking



168..

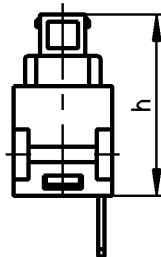
12(12)/250 ~ 5E4 T100/55



12A 125 - 250 VAC
1/2 HP 125-250 VAC

R 97

date code of manufacture:
year / week
acc. to DIN EN 60062
Herstelljahr/-woche
nach DIN EN 60062



operating position	Schaltstellung	h
OFF	AUS	24.0
ON	EIN	≤21.3
bLock	Block	19.7

Schliesser 1-polig

Für Geräte der Klasse II geeignet

SPNO

suitable for appliances of class II

Auf Verpackung/on box: G

G=Konform nach IEC 60335-1:2001 Kap.30
G=matching IEC 60335-1:2001 clause 30

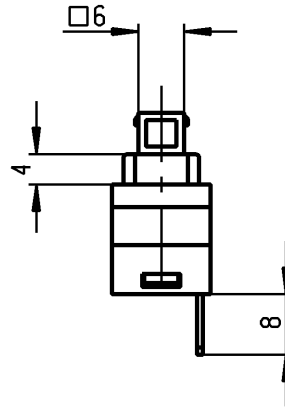
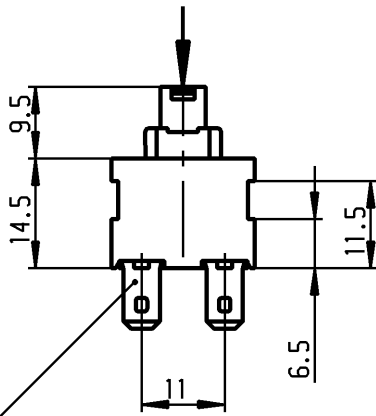
Diese Unterlage ist geistiges Eigentum der Marquardt GmbH. Schutzvermerk nach DIN 34 beachten. Copyright reserved.

Für Form und Lage FOR SHAPE AND LOC.	☉ ≡	Allgemeintoleranzen UNTOLERANCED DIMENSIONS				Pause COPY	Blatt SHEET		Typ K	Zeichn./DRAWING NO. 1681.1304	Index
		PROJECTION	Abmasse und Nennmassbereiche Angaben in mm	Laengen LENGTH	Radien RADI		Original DIN	Maßstab SCALE			
Für Winkel FOR ANGLE ± 2°			ALL DIMENSIONS ARE IN MILLIMETRES	0-6	± 0.2	± 10%	A4	1:1	Geräteschalter appliance switch		
				>6-15	± 0.2						
				>15-30	± 0.4				Ersatz für/REPLACEMENT OF		
				>30-70	±						
				>70-120	±				MARQUARDT Marquardt GmbH, D-78604 Rietheim-Meilheim		
				>120-200	±						
c			g				CAD Medusa	Z	gez./DRAWN BY 28.11.05 hhe gepr./CHECKED BY Me j		
b			f								
a	47885	11.07.06	hhe	e					Ersatz für/REPLACEMENT OF		
	45330	27.11.05	hhe	d							
Ausg. ISSUE	Anderung REVISION	gez. DRAWN BY	Ausg. ISSUE	Anderung REVISION	gez. DRAWN BY						

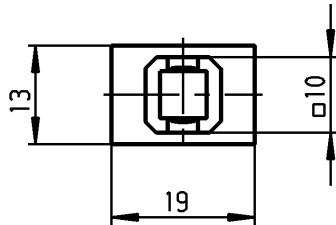
VERTRAULICH-CONFIDENTIAL

© Alle Rechte bei Marquardt GmbH, auch fuer den Fall von Schutzrechtsanmeldungen.
 Jede Verfuegungsbefugnis, wie Kopier- und Weitergaberecht, bei uns.
 © This document is the exclusive property of Marquardt GmbH. Without our consent, it may not be reproduced or given to third parties.

Betaetigungskraft
 operating force $F=7N \pm 2.5N$



Flachstecker / plug in
 ae hn l. DIN 46 244-A 4.8-0.8



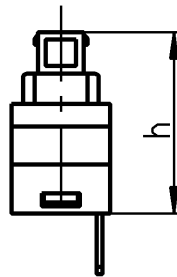
Aufschrift
 Marking

168..
 12(8)/250~ T100/55
 10(8)/250 ~ 5E4



12A 125 - 250 VAC
 1/2 HP 125-250 VAC
 R 97

Herstelljahr/-woche
 nach DIN EN 60062
 code of manufacture:
 year / week
 acc. to DIN EN 60062



Schalt- stellung	operating position	h
AUS	OFF	24.0
EIN	ON	≤21.3
Block	block	19.7

Schliesser 1-polig

Fuer Gerate der Klasse II geeignet
 Kontakte vergoldet

SPNO

suitable for appliances of class II
 contacts gold plated

G-Konform nach IEC 60335-1:2001 Kap. 30

G-matching IEC 60335-1:2001 clause 30

Auf Verpackung / on box: 6.630-396.0 / 6.645-14
 G

Diese Unterlage ist geistiges Eigentum der Marquardt GmbH. Schutzvermerk nach DIN 34 beachten. Copyright reserved.

Für Form und Lage FOR SHAPE AND LOC.		Allgemeine Toleranzen UNTOLERANCED DIMENSIONS		Pause COPY		Blatt SHEET		Typ K		Zeichn./DRAWING NO. 1681.1354		Index	
Für Winkel FOR ANGLE $\pm 2^\circ$		PROJECTION		Abmasse und Nennmassbereiche Angaben in mm		Laengen LENGTH		Radien RADII		Original DIN		Maßstab SCALE	
0-6 ± 0.2		ALL DIMENSIONS ARE IN MILLIMETRES		>6-15 ± 0.4		0-10 ± 0.1		A4		1:1		Geraeteschalter Appliance Switch	
>15-30 ± 0.4		>30-70 \pm		>70-120 \pm		>120-200 \pm		10-20 \pm		20-30 \pm		CAD Medusa	
c		g		f		e		d		gez./DRAWN BY 18.04.06 hhe		Ersatz für/REPLACEMENT OF	
b		f		e		d		0 10 20 30 mm		gepr./CHECKED BY Mej		MARQUARDT	
a		52260 05.06.07 hhe		47147 18.04.06 hhe		0 10 20 30 mm		0 10 20 30 mm		0 10 20 30 mm		Marquardt GmbH, D-78604 Rietheim-Weilheim	
Ausg. ISSUE		Änderung REVISION		gez. DRAWN BY		Ausg. ISSUE		Änderung REVISION		gez. DRAWN BY		MARQUARDT	

VERTRAULICH-CONFIDENTIAL

Ⓢ Alle Rechte bei Marquardt GmbH, auch fuer den Fall von Schutzrechtsanmeldungen. Jede Veruegungsbefugnis, wie Kopier- und Weitergaberecht, bei uns.
 Ⓢ This document is the exclusive property of Marquardt GmbH. Without our consent, it may not be reproduced or given to third parties.

A

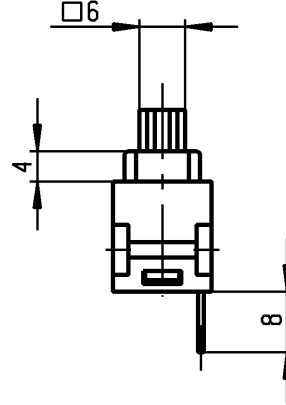
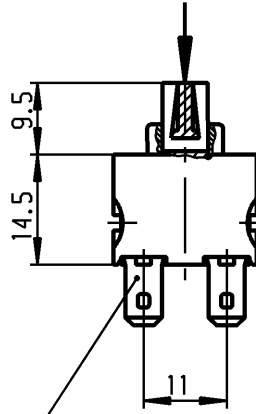
B

C

D

E

Betätigungskraft $F=7N \pm 2.5N$
operating force



Flachstecker / plug in
ähnl. DIN 46 244-A 4.8-0.8

Aufschrift
Marking



168..

12(8)/250~ T100/55

10(8)/250 ~ 5E4



12A 125 - 250 VAC

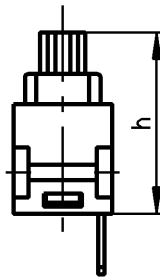
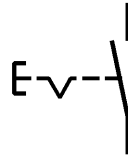
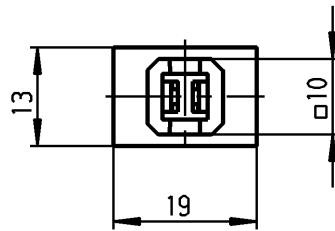
1/2 HP 125-250 VAC

R 97

Herstelljahr/-woche
nach DIN EN 60062

date code of manufacture:
year / week

acc. to DIN EN 60062



operating position	Schaltstellung	h
OFF	AUS	24.0
ON	EIN	21.3
block	Block	19.7

Ausschalter 1-polig
Fuer Gerate der Klasse II geeignet
SPST
suitable for appliances of class II

Auf Verpackung/on box: G

9000054813

G=Konform nach IEC 60335-1:2001 Kap.30
G=matching IEC 60335-1:2001 clause 30

Diese Unterlage ist geistiges Eigentum der Marquardt GmbH. Schutzvermerk nach DIN 34 beachten. Copyright reserved.

Für Form und Lage FOR SHAPE AND LOC. 		Allgemeine Toleranzen UNTOLERANCED DIMENSIONS PROJECTION Abmasse und Nennmassbereiche Angaben in mm ALL DIMENSIONS ARE IN MILLIMETRES Laengen LENGTH Radien RADII 0-6 ± 0.2 ± >6-15 ± 0.4 ± >15-30 ± 0.4 ± >30-70 ± ± >70-120 ± ± >120-200 ± ±		Pause COPY Blatt SHEET Original DIN A4 Maßstab SCALE 1:1 0 10 20 30 mm	Typ K Zeichn./DRAWING NO. 1681.1702 Index
Für Winkel FOR ANGLE ± 2° 		g f e d		CAD Medusa Z gez./DRAWN BY 15.12.04 hhe gepr./CHECKED BY mej Ersatz für/REPLACEMENT OF	
c b a Ausg. ISSUE 48970 47885 41897	Änderung REVISION gez. DRAWN BY 11.09.06 vor 11.07.06 hhe 15.12.04 hhe			Gez. /DRAWN BY hhe 15.12.04 hhe 15.12.04 hhe	
MARQUARDT Marquardt GmbH, D-78604 Rietheim-Weilheim					

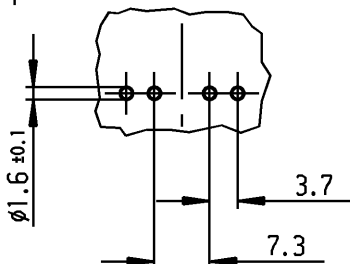
recommended terminal layout; side of component
tolerances as per DIN IEC 326 item 3 very fine

Empfohlenes Lochbild; Bauteilseite
Toleranzen nach DIN IEC 326 sehr fein

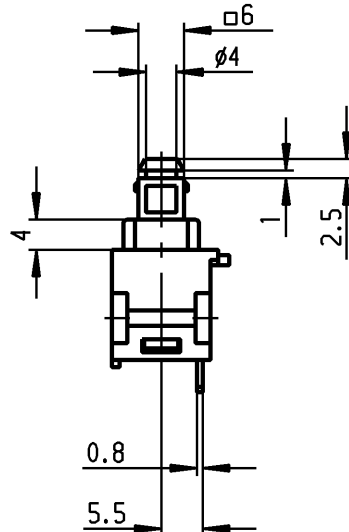
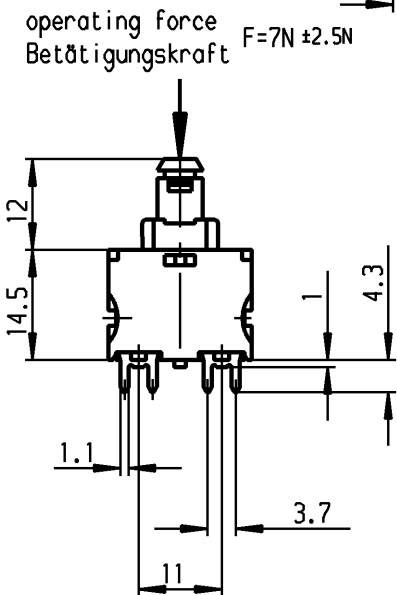
VERTRAULICH-CONFIDENTIAL

© Alle Rechte bei Marquardt GmbH, auch fuer den Fall von Schutzrechtsanmeldungen. Jede Veruegungsbefugnis, wie Kopier- und Weitergaberecht, bei uns.
© This document is the exclusive property of Marquardt GmbH. Without our consent, it may not be reproduced or given to third parties.

A



B



C

Aufschrift
Marking



168..

12(12)/250 ~ 5E4 T100/55



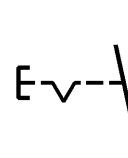
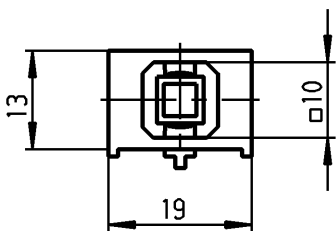
12A 125 - 250 VAC
1/2 HP 125-250 VAC

R 97

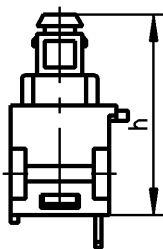
Herstelljahr/-woche
nach DIN EN 60062

date code of manufacture:
year / week
acc. to DIN EN 60062

Auf Verpackung/on box: G



E



operating position	Schaltstellung	h
OFF	AUS	26.5
ON	EIN	23.8
block	Block	22.2

Ausschalter 1-polig
Fuer Gerate der Klasse II geeignet

SPST
suitable for appliances of class II

G=Konform nach IEC 60335-1:2001 Kap.30
G=matching IEC 60335-1:2001 clause 30

Diese Unterlage ist geistiges Eigentum der Marquardt GmbH. Schutzvermerk nach DIN 34 beachten. Copyright reserved.

Für Form und Lage FOR SHAPE AND LOC. Für Winkel FOR ANGLE ± 2°		Allgemeintoleranzen UNTOLERANCED DIMENSIONS			Pause COPY	Blatt SHEET Original DIN A4 Maßstab SCALE 1:1		Typ K Zeichn./DRAWING NO. 1681.2102 Index
PROJECTION 		Abmasse und Nennmassbereiche Angaben in mm ALL DIMENSIONS ARE IN MILLIMETRES				0 10 20 30 mm		
c		g			CAD Medusa Z		Appliance Switch Gerateschalter	
b		f			gez./DRAWN BY 15.08.05 hhe gepr./CHECKED BY mej			
a	47885	11.07.06	hhe	e	Ersatz für/REPLACEMENT OF			
	44406	15.08.05	hhe	d				
Ausg. ISSUE	Anderung REVISION	gez. DRAWN BY		Ausg. ISSUE	Anderung REVISION	gez. DRAWN BY		MARQUARDT Marquardt GmbH, D-78604 Rietheim-Weilheim

A

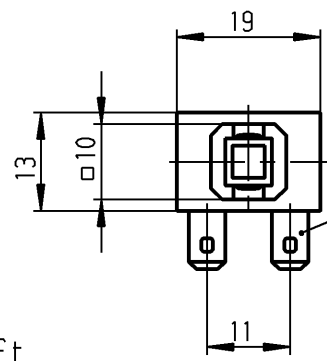
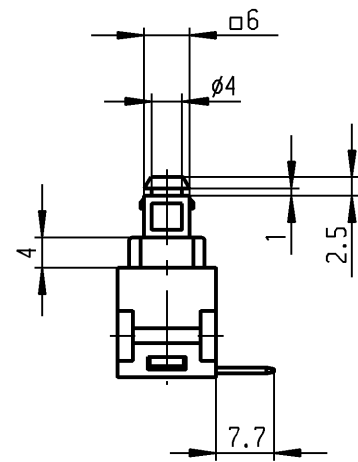
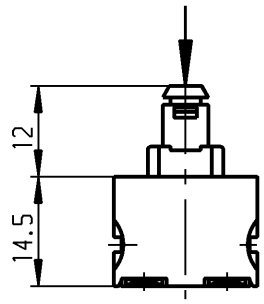
B

C

D

E

operating force
Betätigungskraft $F=7N \pm 2.5N$




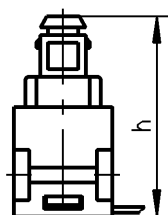
plug in / Flachstecker
ähnL. DIN 46 244-A 4.8-0.8

Marking
Aufschrift

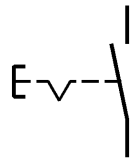
Ⓜ
168..
12(8)/250~ T100/55
10(8)/250 ~ 5E4



12A 125 - 250 VAC
1/2 HP 125-250 VAC
R 97 
date code of manufacture:
year / week
acc. to DIN EN 60062
Herstelljahr/-woche
nach DIN EN 60062



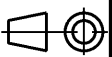

operating position	Schaltstellung	h
OFF	AUS	26.5
ON	EIN	23.8
block	Block	22.2



SPST
suitable for appliances of class II

Ausschalter 1-polig
Für Geräte der Klasse II geeignet

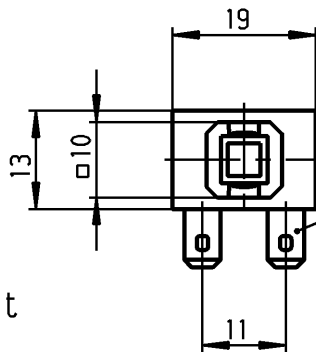
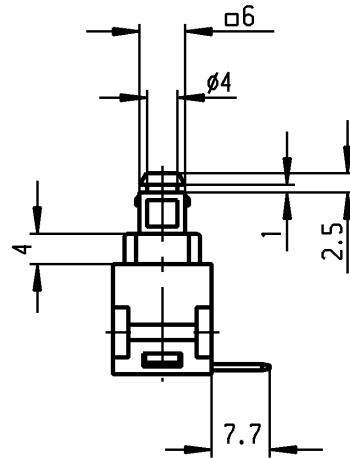
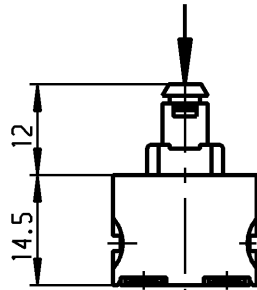
Schutzvermerk
nach DIN 34 beachten
COPYRIGHT RESERVED

Allgemeintoleranzen/UNTOLERANCED DIMENSIONS					PROJECTION		Pause COPY		Blatt SHEET		Zeichn./DRAWING NO.	
Für Längen und Radien FOR LENGTHS AND RADII.	Abmaße in mm Für Nennmaßbereich in mm ALL DIMENSIONS ARE IN MILLIMETRES						Original DIN A4		Maßstab SCALE		K	1681.3101
	bis/UP TO	über/OVER		1:1								
	6	6 bis/UP TO 30	über/OVER 30	30 mm								
±	0.2	0.4				0 10 20 30 mm						
d	22973	23.09.94	Sb	i						Appliance Switch Geräteschalter		
c	22526	02.11.93	Sb	h								
b	22365	13.08.93	mej	g	34660	11.09.02	hhe	gez./DRAWN BY 28.04.92 mej				
a	22094	15.03.93	mej	f	23951	09.04.96	RS	gepr./CHECKED BY				
				e	23240	09.03.95	Sb	Ersatz für/REPLACEMENT OF				
Ausg. ISSUE	Änderung REVISION	gez. DRAWN BY		Ausg. ISSUE	Änderung REVISION	gez. DRAWN BY				 Marquardt GmbH, D-78604 Riethim-Weilheim		

VERTRAULICH-CONFIDENTIAL

© Alle Rechte bei Marquardt GmbH, auch fuer den Fall von Schutzrechtsanmeldungen. Jede Veruegungsbefugnis, wie Kopier- und Weitergaberecht, bei uns.
 © This document is the exclusive property of Marquardt GmbH. Without our consent, it may not be reproduced or given to third parties.

Betätigungskraft
operating force $F=7N \pm 2.5N$



Flachstecker / plug in
aehn. / sim. to DIN 46244-A 4.8-0.8

Aufschrift
Marking



168..

12(12)/250 ~ 5E4 T100/55



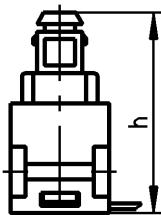
12A 125 - 250 VAC
1/2 HP 125-250 VAC

R 97

Herstelljahr/-woche
nach DIN EN 60062

date code of manufacture:
year / week
acc. to DIN EN 60062

Auf Verpackung/on box: G



Schaltstellung	operating position	h
AUS	OFF	26.5
OFF	ON	23.8
Block	block	22.2

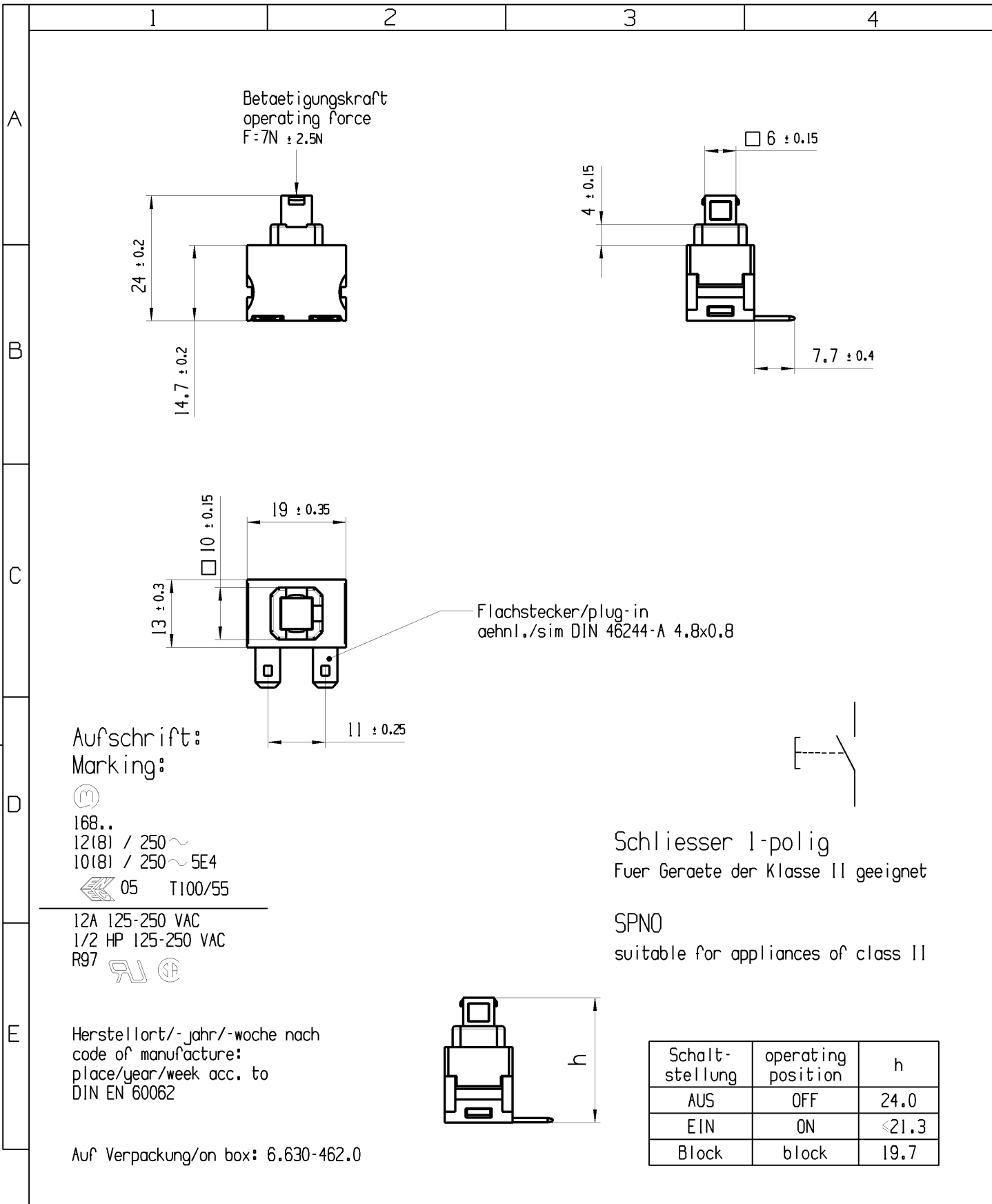
Ausschalter 1-polig
Fuer Geræete der Klasse II geeignet

SPST
suitable for appliances of class II

G=Konform nach IEC 60335-1:2001 Kap.30
G=matching IEC 60335-1:2001 clause 30

Diese Unterlage ist geistiges Eigentum der Marquardt GmbH. Schutzvermerk nach DIN 34 beachten. Copyright reserved.

Für Form und Lage FOR SHAPE AND LOC. 		Allgemeintoleranzen UNTOLERANCED DIMENSIONS PROJECTION Abmasse und Nennmassbereiche Angaben in mm ALL DIMENSIONS ARE IN MILLIMETRES Laengen LENGTH Radien RADII 0-6 ± 0.2 ± >6-15 ± 0.4 ± >15-30 ± 0.4 ± >30-70 ± ± >70-120 ± ± >120-200 ± ±			Pause COPY Blatt SHEET Original DIN A4 Maßstab SCALE 1:1 0 10 20 30 mm	Typ K Zeichn./DRAWING NO. 1681.3104 Index
Für Winkel FOR ANGLE ± 2° 		CAD Medusa Z gez./DRAWN BY 09.08.05 hhe gepr./CHECKED BY mej Ersatz für/REPLACEMENT OF			Appliance Switch Geræteschalter MARQUARDT Marquardt GmbH, D-78604 Rietheim-Weilheim	
c b a 47885 44281 Ausg. ISSUE Änderung REVISION gez. DRAWN BY	g f e d Ausg. ISSUE Änderung REVISION gez. DRAWN BY	11.07.06 hhe 09.08.05 hhe	12(12)/250 ~ 5E4 T100/55 12A 125 - 250 VAC 1/2 HP 125-250 VAC R 97	Ausschalter 1-polig Fuer Geræete der Klasse II geeignet SPST suitable for appliances of class II G=Konform nach IEC 60335-1:2001 Kap.30 G=matching IEC 60335-1:2001 clause 30		



fuer Form und Lage FOR SHAPE AND LOC.	⊙ =	Allgemeintoleranzen UNTOLERANCED DIMENSIONS				Pause COPY	Blatt SHEET 01	TYP K	Zeichn./DRAWING NO. 16813501	Index b
fuer Winkel FOR ANGLE	↙ ↘	PROJEKTION	Abmasse und Nennmassbereiche Angaben in mm	Laenge LENGTH	Radien RADII	Original Din A4	Massstab SCALE 1:1 30mm	GERAETESCHALTER appliance switch		
			0-6 ± 0.2 ± 0.2	>6-15 ± 0.4 ± 0.3	>15-30 ± 0.4 ± 0.5			CAD: NX v4.0		
			ALL DIMENSIONS ARE IN MILLIMETRES	>30-70 ±	>70-120 ±			gez./DRAWN BY 19.11.08 HHE gepr./CHECKED BY MEJ		
				>120-200 ±	± 10%			Ersatz fuer/REPLACEMENT OF Zg.gl.Nr.v.05.07.2002		
b	61175	19.11.08	HHE					MARQUARDT		
a	34660	11.09.02	HHE							
	34185	05.07.02	GRH							
Ausg. ISSUE	Aenderung REVISION	gez. DRAWN BY	Ausg. ISSUE	Aenderung REVISION	gez. DRAWN BY					

1 2 3 4

A

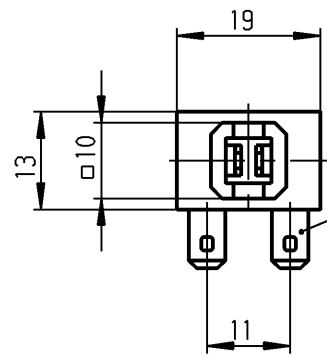
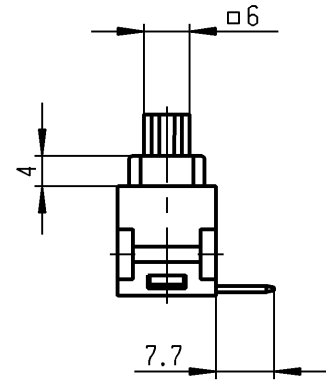
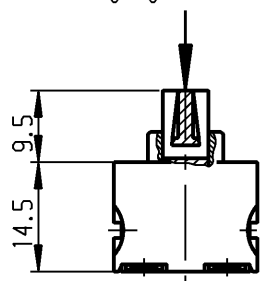
B

C

D

E

operating force
Betätigungskraft $F=7N \pm 2.5N$




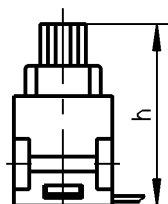
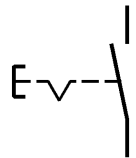
plug in / Flachstecker
ähnl. DIN 46 244-A 4.8-0.8

Marking
Aufschrift

Ⓜ
168..
12(8)/250~ T100/55
10(8)/250~ 5E4



12A 125 - 250 VAC
1/2 HP 125-250 VAC
R 97 
date code of manufacture:
year / week
acc. to DIN EN 60062
Herstelljahr/-woche
nach DIN EN 60062

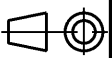



operating position	Schaltstellung	h
OFF	AUS	24.0
ON	EIN	21.3
block	Block	19.7

SPST
suitable for appliances of class II

Ausschalter 1-polig
Für Geräte der Klasse II geeignet

Schutzvermerk
nach DIN 34 beachten
COPYRIGHT RESERVED

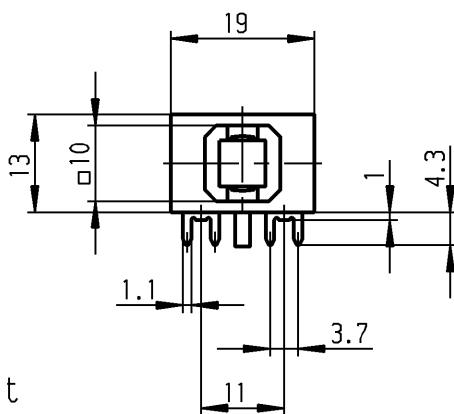
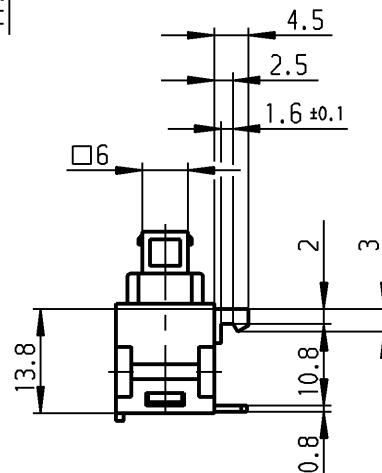
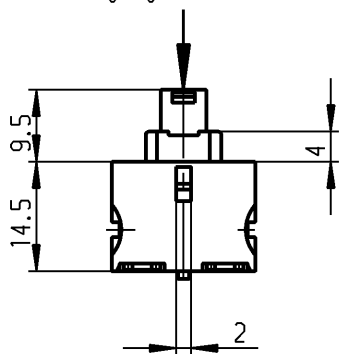
Allgemeintoleranzen/UNTOLERANCED DIMENSIONS					PROJECTION 	Pause COPY	Blatt SHEET		Zeichn./DRAWING NO. K 1681.3701
Für Längen und Radien FOR LENGTHS AND RADII. ±	Abmaße in mm Für Nennmaßbereich in mm ALL DIMENSIONS ARE IN MILLIMETRES			Original DIN A4			Maßstab SCALE 1:1		
	bis/UP TO 6	über/OVER 6 bis/UP TO 30	über/OVER 30			0 10 20 30 mm			
d	34660	11.09.02 hhe	i					Appliance Switch Geräteschalter	
c	23951	09.04.96 RS	h						
b	23240	09.03.95 Sb	g			gez./DRAWN BY 10.05.94 Sb gepr./CHECKED BY			
a	22973	23.09.94 Sb	f			Ersatz für/REPLACEMENT OF			
			e					 Marquardt GmbH, D-78604 Rietheim-Weilheim	
Ausg. ISSUE	Änderung REVISION	gez. DRAWN BY	Ausg. ISSUE	Änderung REVISION	gez. DRAWN BY				

recommended terminal layout; side of component
tolerances as per DIN IEC 326 item 3 very fine

Empfohlenes Lochbild; Bauteilseite
Toleranzen nach DIN IEC 326 sehr fein

Leiterplattendicke 1.5

operating force
Betätigungskraft $F=7N \pm 2.5N$



Marking
Aufschrift



168..

12(8)/250 ~ T100/55

10(8)/250 ~ 5E4



12A 125 - 250 VAC

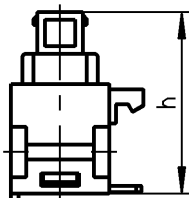
1/2 HP 125-250 VAC

R 97

date code of manufacture:
year / week

acc. to DIN EN 60062

Herstelljahr/-woche
nach DIN EN 60062



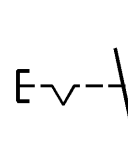
operating position	Schaltstellung	h
OFF	AUS	24.0
ON	EIN	21.3
block	Block	19.7

SPST

suitable for appliances of class II

Ausschalter 1-polig

Für Geräte der Klasse II geeignet

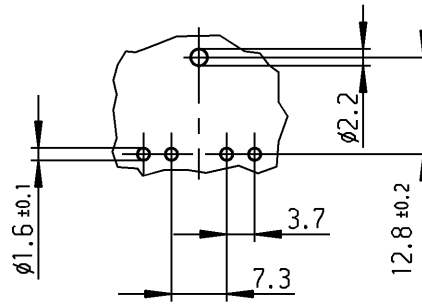


Schutzvermerk
nach DIN 34 beachten
COPYRIGHT RESERVED

Allgemeintoleranzen/UNTOLERANCED DIMENSIONS				PROJECTION		Pause COPY	Blatt SHEET	Zeichn./DRAWING NO.		
Für Längen und Radien FOR LENGTHS AND RADII. ±	Abmaße in mm Für Nennmaßbereich in mm ALL DIMENSIONS ARE IN MILLIMETRES						Original DIN A4	Maßstab SCALE 1:1	K	1681.4402
	bis/UP TO 6	über/OVER 6 bis/UP TO 30	über/OVER 30						Appliance Switch	
	0.2	0.4	30						Geräteschalter	
d	23951	09.04.96	R5	i		gez./DRAWN BY 16.08.94 Sb		Ersatz für/REPLACEMENT OF 1681.V94.129.44-3 v. 01.08.94		
c	23240	09.03.95	Sb	h		gepr./CHECKED BY				
b	22973	26.09.94	Sb	g						
a	22949	05.09.94	Sb	f				 Marquardt GmbH, D-78604 Rietheim-Weilheim		
				e	34660	11.09.02	hhe			
Ausg. ISSUE	Änderung REVISION	gez. DRAWN BY		Ausg. ISSUE	Änderung REVISION	gez. DRAWN BY				

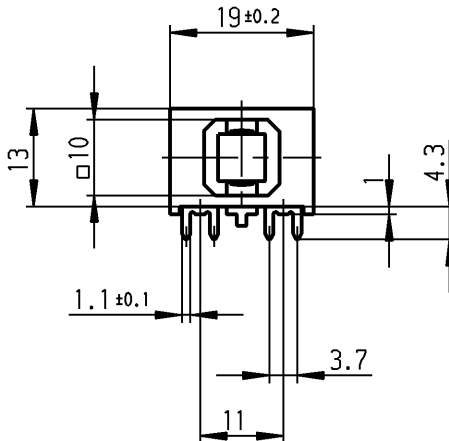
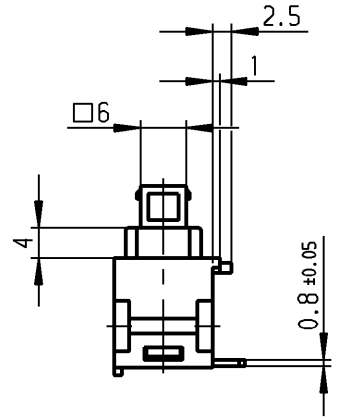
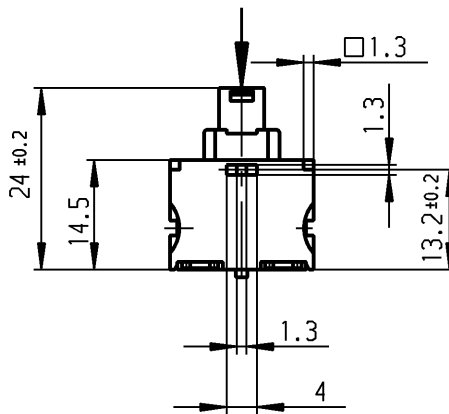
Empfohlenes Lochbild; Bauteilseite
Toleranzen nach DIN IEC 326 sehr fein

recommended terminal layout; side of component
tolerances as per DIN IEC 326 item 3 very fine



VERTRAULICH-CONFIDENTIAL
 Alle Rechte bei Marquardt GmbH, auch fuer den Fall von Schutzrechtsanmeldungen. Jede Verfuegungsbefugnis, wie Kopier- und Weitergaberecht, bei uns.
 This document is the exclusive property of Marquardt GmbH. Without our consent, it may not be reproduced or given to third parties.

Betätigungskraft $F=7N \pm 2.5N$
operating force



Aufschrift
Marking

Ⓜ
168..
12(12)/250 ~ 5E4 T100/55



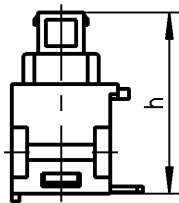
12A 125 - 250 VAC
1/2 HP 125-250 VAC

R 97

Herstelljahr/-woche
nach DIN EN 60062

date code of manufacture:
year / week
acc. to DIN EN 60062

Auf Verpackung/on box: G



operating position	Schaltstellung	h
OFF	AUS	24.0
ON	EIN	21.3
block	Block	19.7

Ausschalter 1-polig

Für Geräte der Klasse II geeignet
Druecker, Gehäuse und Sockel
aus V0-Material

SPST
suitable for appliances of class II
pusher, housing and base V0-material

G=Konform nach IEC 60335-1:2001 Kap.30
G=matching IEC 60335-1:2001 clause 30

Diese Unterlage ist geistiges Eigentum der Marquardt GmbH. Schutzvermerk nach DIN 34 beachten. Copyright reserved.

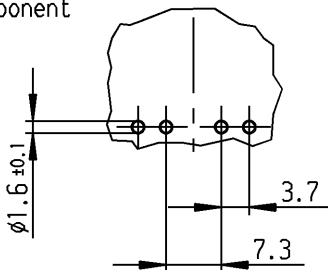
Für Form und Lage FOR SHAPE AND LOC.		Allgemeintoleranzen UNTOLERANCED DIMENSIONS		Pause COPY	Blatt SHEET		Typ K	Zeichn./DRAWING NO. 1681.4403	Index
Für Winkel FOR ANGLE ± 2°		PROJECTION	Abmasse und Nennmassbereiche Angaben in mm		Original DIN A4	Maßstab SCALE 1:1			
c		g		0 10 20 30 mm		Geräteschalter Appliance Switch			
b		f		CAD Medusa		Z			
a		e		gez./DRAWN BY 01.03.06 hhe		gepr./CHECKED BY mej			
46482		01.03.06 hhe		Ersatz für/REPLACEMENT OF					
Ausg. ISSUE	Anderung REVISION	gez. DRAWN BY	Ausg. ISSUE	Anderung REVISION	gez. DRAWN BY	MARQUARDT Marquardt GmbH, D-78604 Rietheim-Weilheim			

recommended terminal layout; side of component
tolerances as per DIN IEC 326 item 3 very fine

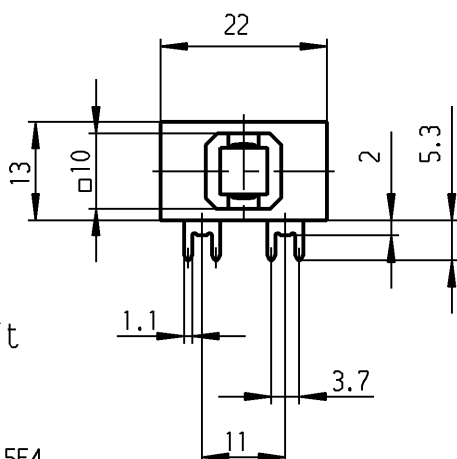
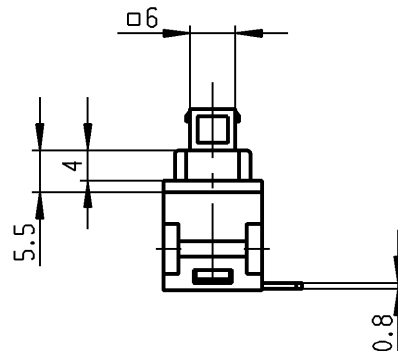
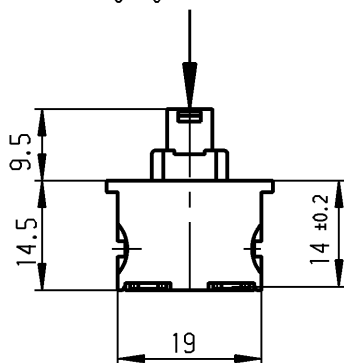
Empfohlenes Lochbild; Bauteilseite
Toleranzen nach DIN IEC 326 sehr fein

VERTRAULICH-CONFIDENTIAL

© Alle Rechte bei Marquardt GmbH, auch fuer den Fall von Schutzrechtsanmeldungen.
Jede Veruegungsbefugnis, wie Kopier- und Weitergaberecht, bei uns.
© This document is the exclusive property of Marquardt GmbH. Without our consent, it may not be reproduced or given to third parties.



operating force
Betätigungskraft $F=7N \pm 2.5N$



Marking
Aufschrift



168..

12(12)/250 ~ 5E4

10(8)/250 ~ 5E4 T100/55



12A 125 - 250 VAC

1/2 HP 125-250 VAC

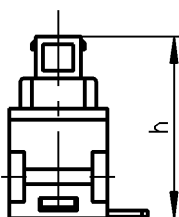
R 97

date code of manufacture:
year / week

acc. to DIN EN 60062

Herstelljahr/-woche
nach DIN EN 60062

on box:
Auf Verpackung: 409.40024/01



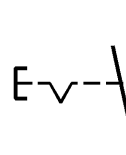
operating position	Schaltstellung	h
OFF	AUS	24.0
ON	EIN	21.3
block	Block	19.8

SPST

suitable for appliances of class II construction

Ausschalter 1-polig

Für Geräte der Klasse II geeignet

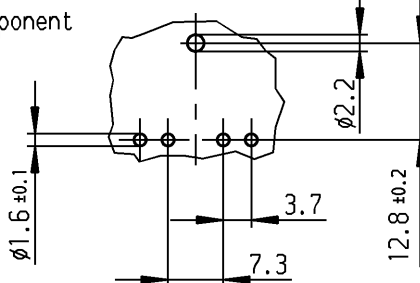


Diese Unterlage ist geistiges Eigentum der Marquardt GmbH. Schutzvermerk nach DIN 34 beachten. Copyright reserved.

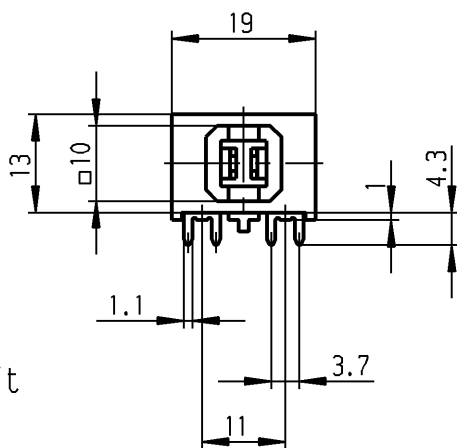
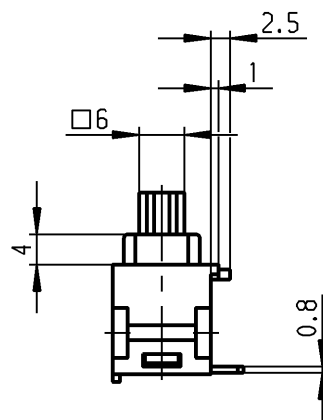
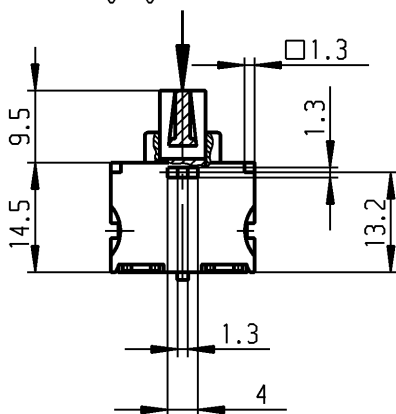
Allgemeintoleranzen/UNTOLERANCED DIMENSIONS				PROJECTION		Pause COPY	Blatt SHEET		Zeichn./DRAWING NO.	
Für Längen und Radien FOR LENGTHS AND RADII.	Abmaße in mm für Nennmaßbereich in mm ALL DIMENSIONS ARE IN MILLIMETRES			Für Winkel FOR ANGLE			Original DIN A4	Maßstab SCALE		K 1681.4431
	±	bis/UP TO 6	über/OVER 6 bis/UP TO 30	über/OVER 30	± 2°	1:1				
d				i		0 10 20 30 mm		Appliance Switch Geräteschalter		
c	46204	21.02.06	hhe	h		gez./DRAWN BY 07.04.97 RS				
b	34660	11.09.02	hhe	g		gepr./CHECKED BY mej				
a	25748	23.01.98	ds	f		Ersatz für/REPLACEMENT OF 5.1681.V96.159.21				
Ausg. ISSUE	Änderung REVISION	gez. DRAWN BY		Ausg. ISSUE	Änderung REVISION	gez. DRAWN BY			 Marquardt GmbH, D-78604 Rietheim-Weilheim	

recommended terminal layout; side of component
tolerances as per DIN IEC 326 item 3 very fine

Empfohlenes Lochbild; Bauteilseite
Toleranzen nach DIN IEC 326 sehr fein



operating force
Betätigungskraft $F=7N \pm 2.5N$



Marking
Aufschrift



168..
12(8)/250 ~ T100/55
10(8)/250 ~ 5E4

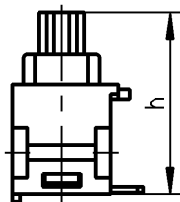


12A 125 - 250 VAC
1/2 HP 125-250 VAC

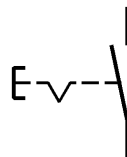
R 97

date code of manufacture:
year / week
acc. to DIN EN 60062

Herstelljahr/-woche
nach DIN EN 60062



operating position	Schaltstellung	h
OFF	AUS	24.0
ON	EIN	21.3
block	Block	19.7



SPST

suitable for appliances of class II

Ausschalter 1-polig

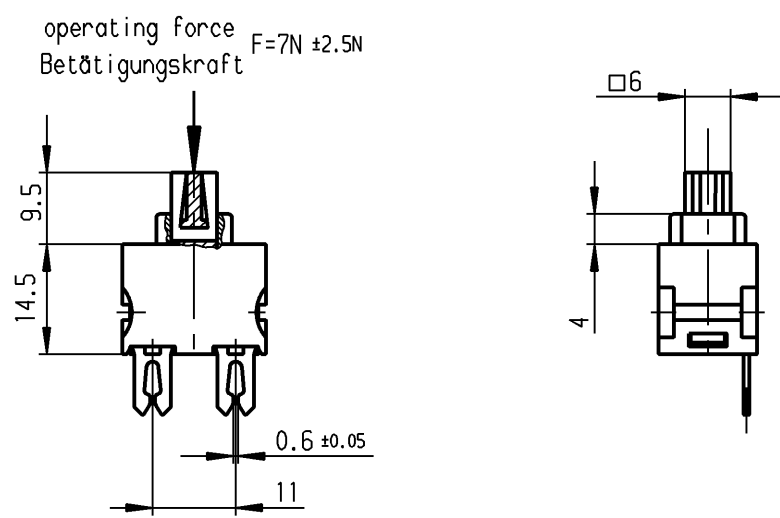
Für Geräte der Klasse II geeignet

Diese Unterlage ist geistiges Eigentum der Marquardt GmbH. Schutzvermerk nach DIN 34 beachten. Copyright reserved.

Allgemeintoleranzen/UNTOLERANCED DIMENSIONS				PROJECTION		Pause COPY	Blatt SHEET		Zeichn./DRAWING NO.	
Für Längen und Radien FOR LENGTHS AND RADII.	Abmaße in mm für Nennmaßbereich in mm ALL DIMENSIONS ARE IN MILLIMETRES			Für Winkel FOR ANGLE			Original DIN A4	Maßstab SCALE		K 1681.4701
	±	bis/UP TO 6	über/OVER 6 bis/UP TO 30	über/OVER 30	± 2°	1:1				
d				i		0 10 20 30 mm		Appliance Switch G-Schalter		
c				h		gez./DRAWN BY 24.09.97 kbe gepr./CHECKED BY				
b				g		Ersatz für/REPLACEMENT OF		 Marquardt GmbH, D-78604 Rietheim-Weilheim		
a	34660	11.09.02	hhe	f						
				e						
Ausg. ISSUE	Änderung REVISION	gez. DRAWN BY		Ausg. ISSUE	Änderung REVISION	gez. DRAWN BY				

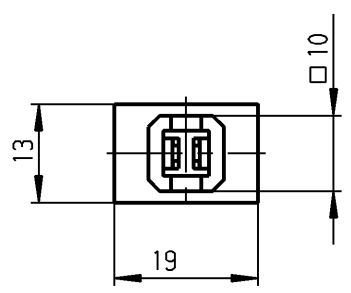
1 2 3 4

A

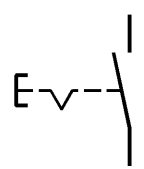


B

C



D

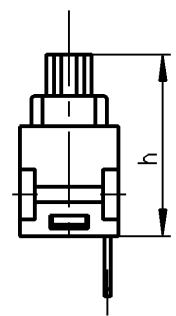


E

Marking
Aufschrift



Herstelljahr/-woche
nach DIN EN 60062



operating position	Schaltstellung	h
OFF	AUS	24
ON	EIN	21.3
block	Block	19.7

SPST
suitable for appliances of class II

Ausschalter 1-polig
Für Geräte der Klasse II geeignet

Diese Unterlage ist geistiges Eigentum der Marquardt GmbH. Schutzvermerk nach DIN 34 beachten. Copyright reserved.

Für Form und Lage FOR SHAPE AND LOC.		Für Winkel FOR ANGLE ± 2°		Allgemeintoleranzen UNTOLERANCED DIMENSIONS			Pause COPY	Blatt SHEET		Typ K	Zeichn./DRAWING NO. 1681.5701	Index
				PROJECTION 	Abmasse und Nennmassbereiche Angaben in mm ALL DIMENSIONS ARE IN MILLIMETRES	Laengen LENGTH		Radien RADII	Original DIN A4			
c		g				0-6 ± 0.2 >6-15 ± 0.4 >15-30 ± 0.4 >30-70 ± >70-120 ± >120-200 ±	± ± ±	0 10 20 30 mm				
b		f		CAD Medusa			Z	Appliance Switch Geräteschalter				
a		e		gez./DRAWN BY 28.06.00 Mut gepr./CHECKED BY mej			Ersatz für/REPLACEMENT OF 1681.V2000.026					
	29964	28.06.00	Mut	d		MARQUARDT Marquardt GmbH, D-78604 Rietheim-Weilheim						
Ausg. ISSUE	Anderung REVISION	gez. DRAWN BY		Ausg. ISSUE	Anderung REVISION	gez. DRAWN BY						

1	2	3	4								
A											
B	<p>Empfohlenes Lochbild; Bauteilseite Toleranzen nach DIN IEC 326 sehr fein</p> <p>recommended terminal layout; side of component tolerances as per DIN IEC 326 item very fine</p> <p>Beteatigungskraft $F=6.5N \pm 1.5N$ in zul. Endstellung</p> <p>operating force in allowed travel position $F=6.5N \pm 1.5N$</p>										
C											
D	<p>Aufschrift Marking</p> <p>168.. 12(121)/250 ~ 10(81)/250 ~ 5E4 T100</p> <p>05</p> <p>Hersteller/-jahr/-woche nach DIN EN60062</p> <p>date code of manufacture: place/year/week acc. to DIN EN 60062</p> <p>Offener 1-polig fuer Gerate der Klasse II geeignet</p> <p>SPNC suitable for appliances of class II</p>										
E	<table border="1" style="width:100%; border-collapse: collapse;"> <tr> <td style="text-align: center;">Schalt- stellung/ operating position</td> <td style="text-align: center;">h</td> </tr> <tr> <td style="text-align: center;">EIN/on</td> <td style="text-align: center;">29.4 ± 0.45</td> </tr> <tr> <td style="text-align: center;">AUS/off >3mm</td> <td style="text-align: center;">≤ 26.85</td> </tr> <tr> <td style="text-align: center;">Endstellung/ Total traveled position</td> <td style="text-align: center;">22.8 ± 0.3</td> </tr> </table>			Schalt- stellung/ operating position	h	EIN/on	29.4 ± 0.45	AUS/off >3mm	≤ 26.85	Endstellung/ Total traveled position	22.8 ± 0.3
Schalt- stellung/ operating position	h										
EIN/on	29.4 ± 0.45										
AUS/off >3mm	≤ 26.85										
Endstellung/ Total traveled position	22.8 ± 0.3										

fuer Form und Lage FOR SHAPE AND LOC.	☉ =	Allgemeintoleranzen UNTOLERANCED DIMENSIONS				Pause COPY	Blatt SHEET 01	TYP	Zeichn./DRAWING NO.	Index				
		PROJEKTION	Abmasse und Nennmassbereiche Angaben in mm	Laenge LENGTH	Radien RADII						Original Din A4	Masstab SCALE 1:1 30mm	K	16819408
fuer Winkel FOR ANGLE. ± 2			ALL DIMENSIONS ARE IN MILLIMETRES	0-6 ± 0.15 ± 0.2	>6-15 ± 0.2 ± 0.3	>15-30 ± 0.25 ± 0.5	>30-70 ± 0.4	>70-120 ± 0.6	>120-200 ± 1.0	± 10%	0 10 20 30mm	GERAETESCHALTER APPLIANCE SWITCH		
b	52716	16.07.07	HHE	CAD: NX V4.0				Ersatz fuer/REPLACEMENT OF V07003006						
a	52408	03.05.07	LRM	gez./DRAWN BY 07.03.07 LRM gepr./CHECKED BY										
	50852	30.01.07	LRM											
Ausg. ISSUE	Aenderung REVISION	gez. DRAWN BY	Ausg. ISSUE	Aenderung REVISION	gez. DRAWN BY	MARQUARDT								

A

B

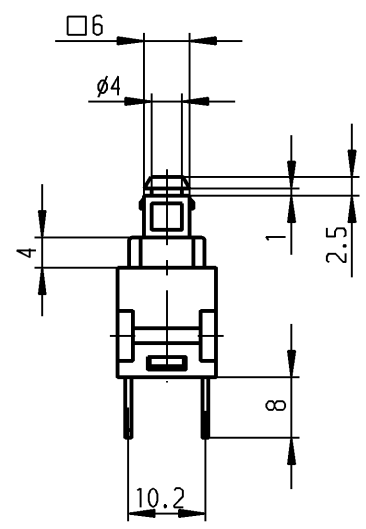
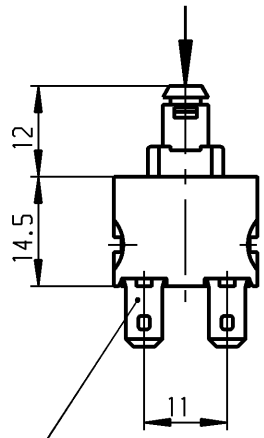
C

D

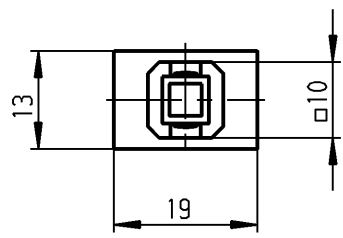
E

1 2 3 4

operating force
Betätigungskraft F=9N ±3N



plug in / Flachstecker
ähnl. DIN 46 244-A 4.8-0.8



Marking
Aufschrift



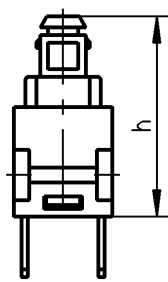
168..
12(8)/250 ~ T100/55
10(8)/250 ~ 5E4



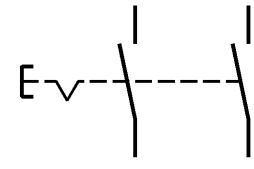
12A 125 - 250 VAC
1/2 HP 125-250 VAC

R 97

date code of manufacture:
year / week
acc. to DIN EN 60062
Herstelljahr/-woche
nach DIN EN 60062



Schalt- stellung	h
AUS	26.5
EIN	23.8
Block	22.2



DPST

suitable for appliances of class II

Ausschalter 2-polig

Für Geräte der Klasse II geeignet

Schutzvermerk
nach DIN 34 beachten
COPYRIGHT RESERVED

Allgemeintoleranzen/UNTOLERANCED DIMENSIONS				PROJECTION		Blatt SHEET		Zeichn./DRAWING NO.	
Für Längen und Radien FOR LENGTHS AND RADII.	Abmaße in mm Für Nennmaßbereich in mm ALL DIMENSIONS ARE IN MILLIMETRES					Original		K	1682.1101
	bis/UP TO	über/OVER				DIN	Maßstab SCALE		
	6	6 bis/UP TO 30	über/OVER 30			A4	1:1		
±	0.2	0.4		0 10 20 30 mm		gez./DRAWN BY 28.04.92 mej		Appliance Switch Geräteschalter	
d	23210	15.02.95	Sb	i		gepr./CHECKED BY			
c	22973	26.09.94	Sb	h		Ersatz für/REPLACEMENT OF		MARQUARDT Marquardt GmbH, D-78604 Rietheim-Weilheim	
b	22365	13.08.93	mej	g	34660	11.09.02 hhe			
a	22094	15.03.93	mej	f	25389	25.09.97 kbe			
				e	23679	22.11.95 RS			
Ausg. ISSUE	Änderung REVISION	gez. DRAWN BY		Ausg. ISSUE	Änderung REVISION	gez. DRAWN BY			

A

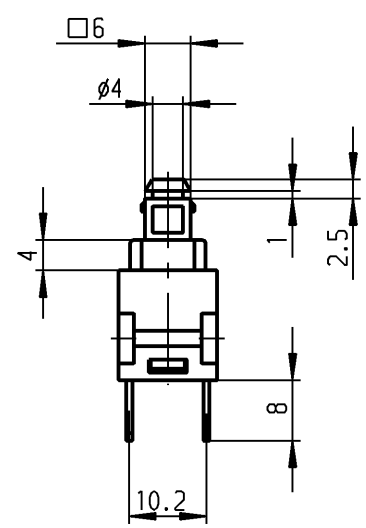
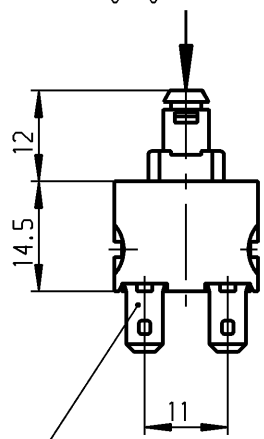
B

C

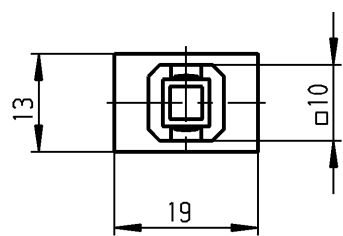
D

E

operating force
Betätigungskraft $F=9N \pm 3N$



plug in / Flachstecker
ähnl. DIN 46 244-A 4.8-0.8



Marking
Aufschrift



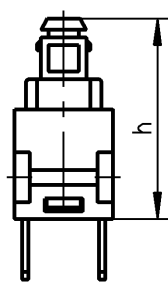
168..
12(8)/250 ~ T100/55
10(8)/250 ~ 5E4



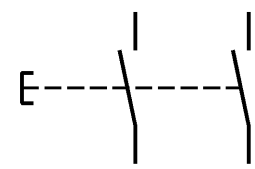
12A 125 - 250 VAC
1/2 HP 125-250 VAC

R 97

date code of manufacture:
year / week
acc. to DIN EN 60062
Herstelljahr/-woche
nach DIN EN 60062



Schaltstellung	h
AUS	26.5
EIN	≤23.8
Block	22.2



DPNO

suitable for appliances of class II

Schließer 2-polig

Für Geräte der Klasse II geeignet

Diese Unterlage ist geistiges Eigentum der Marquardt GmbH. Schutzvermerk nach DIN 34 beachten. Copyright reserved.

Für Form und Lage FOR SHAPE AND LOC.		Allgemeintoleranzen UNTOLERANCED DIMENSIONS		Pause COPY		Blatt SHEET		Typ	Zeichn./DRAWING NO.	Index
Für Winkel FOR ANGLE ± 2°		PROJECTION		Laengen LENGTH		Original DIN		K	1682.1201	
Abmasse und Nennmassbereiche Angaben in mm		ALL DIMENSIONS ARE IN MILLIMETRES		Radien RADII		Maßstab SCALE 1:1		Appliance Switch Geräteschalter		
c		g		±		A4		CAD Medusa		
b		f		±		0 10 20 30 mm		Z		
a		e		±		30 mm		gez./DRAWN BY 26.10.99 Mut		
28499		d		±				gepr./CHECKED BY		
Ausg. ISSUE		Ausg. ISSUE		±				Ersatz für/REPLACEMENT OF		
Änderung REVISION		Änderung REVISION		±				MARQUARDT		
gez. DRAWN BY		gez. DRAWN BY		±				Marquardt GmbH, D-78604 Rietheim-Weilheim		

VERTRAULICH-CONFIDENTIAL

Ⓢ Alle Rechte bei Marquardt GmbH, auch fuer den Fall von Schutzrechtsanmeldungen. Jede Veruegungsbefugnis, wie Kopier- und Weitergaberecht, bei uns.
 Ⓢ This document is the exclusive property of Marquardt GmbH. Without our consent, it may not be reproduced or given to third parties.

A

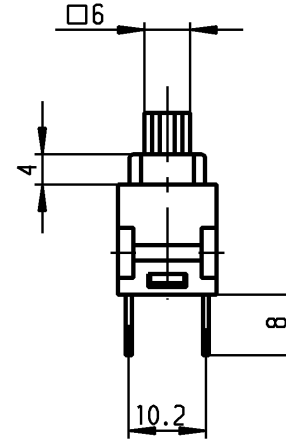
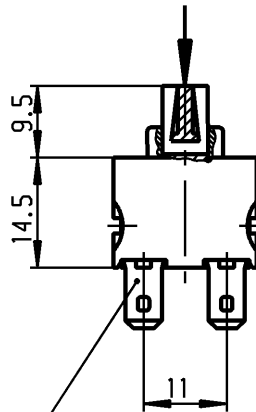
B

C

D

E

Betätigungskraft $F=9N\pm 3N$
operating force



Flachstecker / plug in
ähnl. DIN 46 244-A 4.8-0.8

Aufschrift
Marking



168..
12(8)/250~ T100/55
10(8)/250~ 5E4



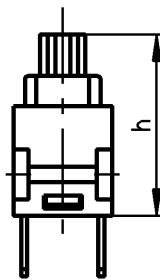
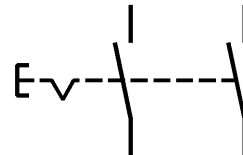
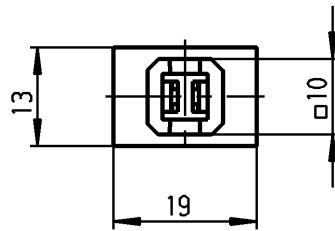
12A 125 - 250 VAC
1/2 HP 125-250 VAC



Herstelljahr/-woche
nach DIN EN 60062

date code of manufacture:
year / week
acc. to DIN EN 60062

Auf Verpackung/on box: G
9000132226



operating position	Schaltstellung	h
OFF	AUS	24.0
ON	EIN	21.3
block	Block	19.7

Ausschalter 2-polig
Fuer Gerate der Klasse II geeignet
DPST
suitable for appliances of class II

G=Konform nach IEC 60335-1:2001 Kap.30
G=matching IEC 60335-1:2001 clause 30

Diese Unterlage ist geistiges Eigentum der Marquardt GmbH. Schutzvermerk nach DIN 34 beachten. Copyright reserved.

Für Form und Lage FOR SHAPE AND LOC. Für Winkel FOR ANGLE $\pm 2^\circ$		Allgemeintoleranzen UNTOLERANCED DIMENSIONS			Pause COPY	Blatt SHEET Original DIN A4 Maßstab SCALE 1:1		Typ K Zeichn./DRAWING NO. 1682.1702 Index
PROJECTION 		Abmasse und Nennmassbereiche Angaben in mm ALL DIMENSIONS ARE IN MILLIMETRES				Laengen LENGTH Radien RADII		
c	48970	11.09.06	vor	g	CAD Medusa Z		Gerateschalter Appliance Switch	
b	47885	13.07.06	hhe	e	gez./DRAWN BY 05.07.05 hhe gepr./CHECKED BY mej			
a	43919	05.07.05	hhe	d	Ersatz für/REPLACEMENT OF			
Ausg. ISSUE	Anderung REVISION	gez. DRAWN BY		Ausg. ISSUE	Anderung REVISION	gez. DRAWN BY		

MARQUARDT
Marquardt GmbH, D-78604 Rietheim-Weilheim

A

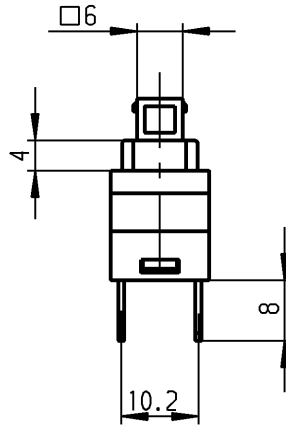
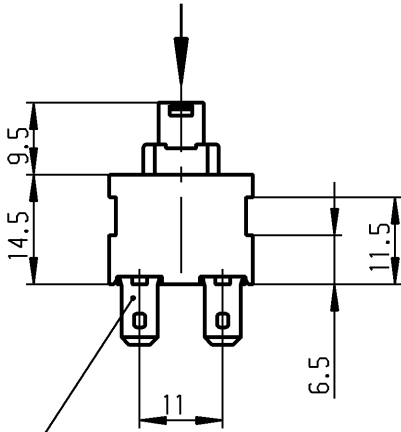
B

C

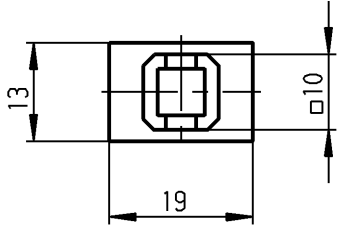
D

E

operating force
Betätigungskraft $F=9N \pm 3N$



plug in / Flachstecker
ähnl. DIN 46 244-A 4.8-0.8

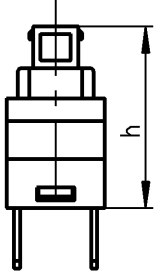


Marking
Aufschrift

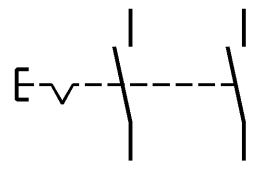
168..
 12(8)/250 ~ T100/55
 10(8)/250 ~ 5E4



12A 125 - 250 VAC
 1/2 HP 125-250 VAC
 R 97
 date code of manufacture:
 year / week
 acc. to DIN EN 60062
 Herstelljahr/-woche
 nach DIN EN 60062



operating position	Schaltstellung	h
OFF	AUS	24.0
ON	EIN	21.3
block	Block	19.7



DPST
suitable for appliances of class II

Ausschalter 2-polig
Für Geräte der Klasse II geeignet

Diese Unterlage ist geistiges Eigentum der Marquardt GmbH. Schutzvermerk nach DIN 34 beachten. Copyright reserved.

Für Form und Lage FOR SHAPE AND LOC.		Für Winkel FOR ANGLE $\pm 2^\circ$		Allgemeintoleranzen UNTOLERANCED DIMENSIONS			Pause COPY	Blatt SHEET		Typ K	Zeichn./DRAWING NO. 1682.1802	Index
PROJECTION		Abmasse und Nennmassbereiche Angaben in mm		Laengen LENGTH		Radien RADII		Original DIN A4	Maßstab SCALE 1:1			
c		g		ALL DIMENSIONS ARE IN MILLIMETRES			0 10 20 30 mm		CAD Medusa		Z	
b		f		0-6 ± 0.2 >6-15 ± 0.4 >15-30 ± 0.4 >30-70 \pm >70-120 \pm >120-200 \pm			gez./DRAWN BY 08.07.04 hhe gepr./CHECKED BY Mej		Appliance Switch Geräteschalter			
a		e		35584 08.07.04 hhe			Ersatz für/REPLACEMENT OF 1682.V03.166.2		MARQUARDT Marquardt GmbH, D-78604 Rietheim-Weilheim			
Ausg. ISSUE		Änderung REVISION		gez. DRAWN BY		Ausg. ISSUE		Änderung REVISION		gez. DRAWN BY		

1 2 3 4

A

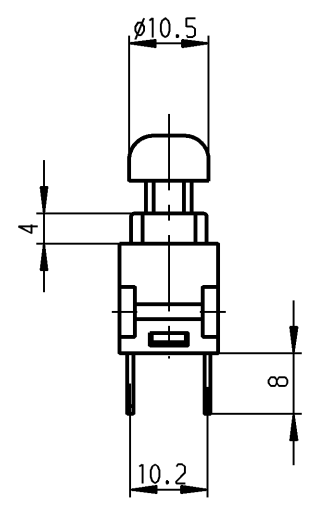
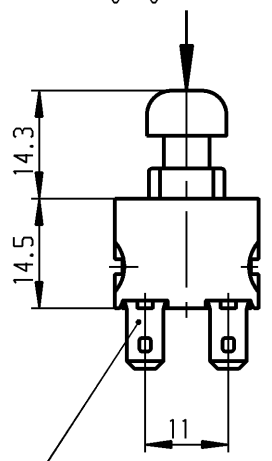
B

C

D

E

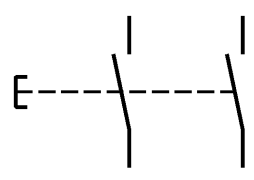
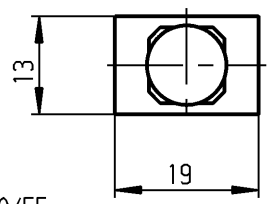
operating force
Betätigungskraft F=9N ±3N



plug in / Flachstecker
ähnl. DIN 46 244-A 4.8-0.8

Marking
Aufschrift

Ⓜ
168.
12(8)/250 ~ T100/55
10(8)/250 ~ 5E4

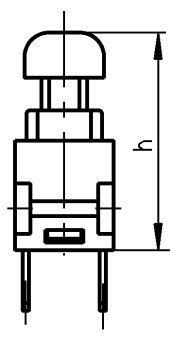


12A 125 - 250 VAC
1/2 HP 125-250 VAC

R 97

5A 125 VAC L
R175

date code of manufacture:
year / week
acc. to DIN EN 60062
Herstelljahr/-woche
nach DIN EN 60062



operating position	Schaltstellung	h
OFF	AUS	28.8
ON	EIN	≤26.1
block	Block	24.5

DPNO
suitable for appliances of class II

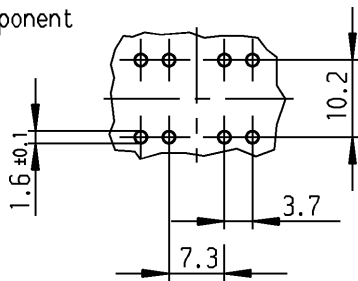
Schließer 2-polig
Für Geräte der Klasse II geeignet

Diese Unterlage ist geistiges Eigentum der Marquardt GmbH. Schutzvermerk nach DIN 34 beachten. Copyright reserved.

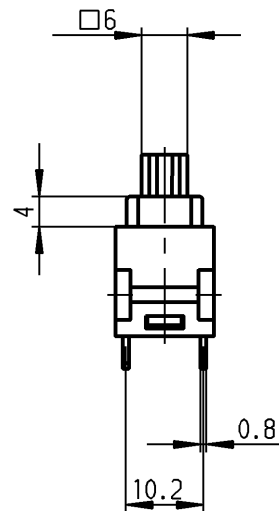
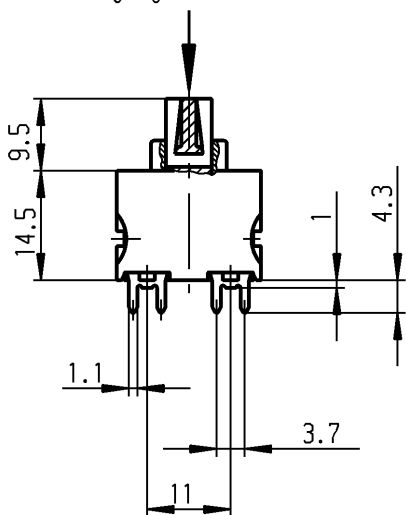
Allgemeintoleranzen/UNTOLERANCED DIMENSIONS				PROJECTION		Pause COPY	Blatt SHEET		Zeichn./DRAWING NO.	
Für Längen und Radien FOR LENGTHS AND RADII.	Abmaße in mm für Nennmaßbereich in mm ALL DIMENSIONS ARE IN MILLIMETRES			Für Winkel FOR ANGLE			Original DIN A4	Maßstab SCALE 1:1	K	1682.1902
	±	bis/UP TO 6	über/OVER 6 bis/UP TO 30	über/OVER 30	± 2°					
d				i		0 10 20 30 mm		Appliance Switch Geräteschalter		
c				h		gez./DRAWN BY 26.11.97 mej				
b	34660	11.09.02 hhe		g		gepr./CHECKED BY				
a	31515	25.06.01 mej		f		Ersatz für/REPLACEMENT OF				
				e						
Ausg. ISSUE	Änderung REVISION	gez. DRAWN BY		Ausg. ISSUE	Änderung REVISION	gez. DRAWN BY			 Marquardt GmbH, D-78604 Rietheim-Weilheim	

recommended terminal layout; side of component
tolerances as per DIN IEC 326 item 3 very fine

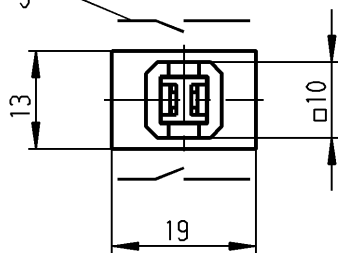
Empfohlenes Lochbild; Bauteilseite
Toleranzen nach DIN IEC 326 sehr fein



operating force
Betätigungskraft $F=9N \pm 3N$



configuration of terminals
Anschlußbelegung



Marking
Aufschrift



168..
12(8)/250 ~ T100/55
10(8)/250 ~ 5E4

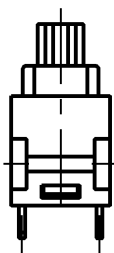


12A 125 - 250 VAC
1/2 HP 125-250 VAC

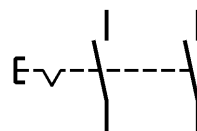
R 97

date code of manufacture:
year / week
acc. to DIN EN 60062

Herstelljahr/-woche
nach DIN EN 60062



operating position	Schaltstellung	h
OFF	AUS	24.0
ON	EIN	21.3
block	Block	19.7



DPST

suitable for appliances of class II

Ausschalter 2-polig

Für Geräte der Klasse II geeignet

Schutzvermerk nach DIN 34 beachten COPYRIGHT RESERVED

Allgemeintoleranzen/UNTOLERANCED DIMENSIONS				PROJECTION		Blatt SHEET		Zeichn./DRAWING NO.	
Für Längen und Radien FOR LENGTHS AND RADII. ±	Abmaße in mm Für Nennmaßbereich in mm ALL DIMENSIONS ARE IN MILLIMETRES				Pause COPY	Original		K	1682.2701
	bis/UP TO 6	über/OVER 6 bis/UP TO 30	über/OVER 30			DIN A4	Maßstab SCALE 1:1		
	0.2	0.4	30						
d			i			0 10 20 30 mm		Appliance Switch Geräteschalter	
c	34660	11.09.02	hhe	h	gez./DRAWN BY 24.07.97 mej				
b	25582	25.11.97	Mut	g	gepr./CHECKED BY				
a	25389	25.09.97	kbe	f	Ersatz für/REPLACEMENT OF 1682.V96.225				
Ausg. ISSUE	Änderung REVISION	gez. DRAWN BY	Ausg. ISSUE	Änderung REVISION	gez. DRAWN BY			 Marquardt GmbH, D-78604 Riethim-Weilheim	

A

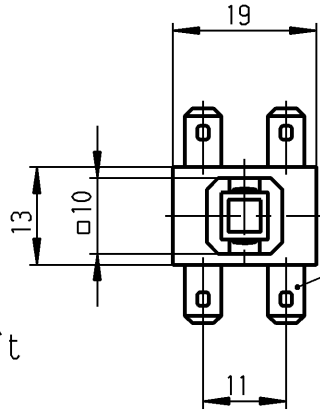
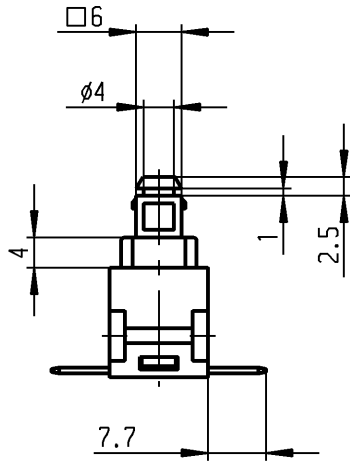
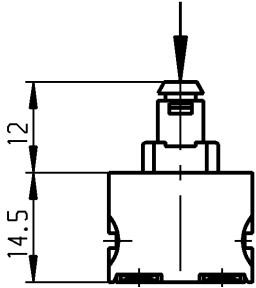
B

C

D

E

operating force
Betätigungskraft F=9N ±3N



plug in / Flachstecker
ähnl. DIN 46 244-A 4.8-0.8

Marking
Aufschrift

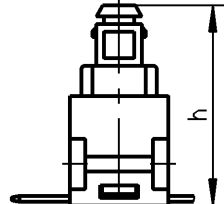
Ⓜ
168..
12(8)/250 ~ T100/55
10(8)/250 ~ 5E4



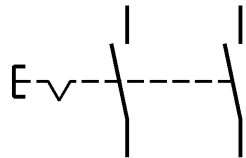
12A 125 - 250 VAC
1/2 HP 125-250 VAC

R 97

date code of manufacture:
year / week
acc. to DIN EN 60062
Herstelljahr/-woche
nach DIN EN 60062



Schaltstellung	h
AUS	26.5
EIN	23.8
Block	22.2



DPST
suitable for appliances of class II

Ausschalter 2-polig
Für Geräte der Klasse II geeignet

Schutzvermerk
nach DIN 34 beachten
COPYRIGHT RESERVED

Allgemeintoleranzen/UNTOLERANCED DIMENSIONS					PROJECTION		Pause COPY		Blatt SHEET		Zeichn./DRAWING NO.		
Für Längen und Radien FOR LENGTHS AND RADII.	Abmaße in mm Für Nennmaßbereich in mm ALL DIMENSIONS ARE IN MILLIMETRES						0	10	20	30 mm	Original DIN A4	Maßstab SCALE 1:1	K 1682.3101
	bis/UP TO 6	über/OVER 6 bis/UP TO 30	über/OVER 30										
	± 0.2	0.4											
d	23210	15.02.95	Sb	i									Appliance Switch Geräteschalter
c	22973	27.09.94	Sb	h									
b	22365	13.08.93	mej	g	34660	11.09.02	hhe	gez./DRAWN BY 28.04.92 mej					
a	22094	15.03.93	mej	f	25389	25.09.97	kbe	gepr./CHECKED BY					
				e	23679	22.11.95	RS	Ersatz für/REPLACEMENT OF					
Ausg. ISSUE	Änderung REVISION	gez. DRAWN BY		Ausg. ISSUE	Änderung REVISION	gez. DRAWN BY							MARQUARDT Marquardt GmbH, D-78604 Rietheim-Weilheim

A

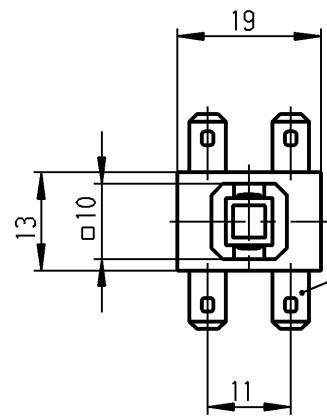
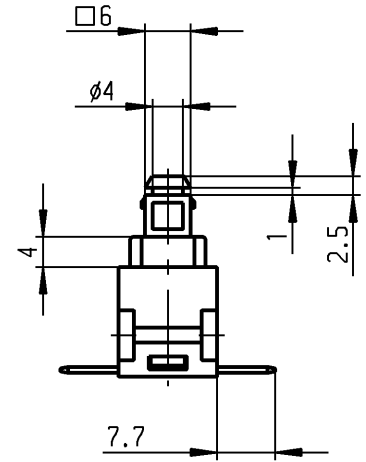
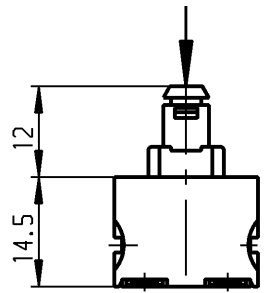
B

C

D

E

operating force
Betätigungskraft F=9N ±3N



plug in / Flachstecker
ähnl. DIN 46 244-A 4.8-0.8

Marking
Aufschrift



168..
12(8)/250~ T100/55
10(8)/250 ~ 5E4

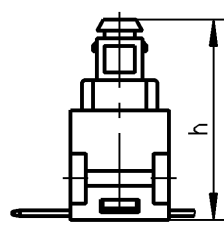


12A 125 - 250 VAC
1/2 HP 125-250 VAC

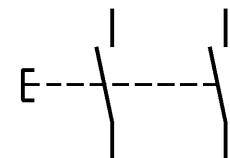
R 97

date code of manufacture:
year / week
acc. to DIN EN 60062

Herstelljahr/-woche
nach DIN EN 60062



operating position	Schaltstellung	h
OFF	AUS	26.5
ON	EIN	≤23.8
block	Block	22.2



DPNO

suitable for appliances of class II

Schließer 2-polig

Für Geräte der Klasse II geeignet

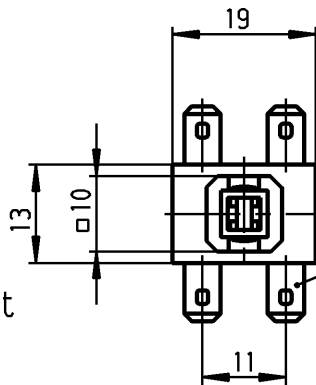
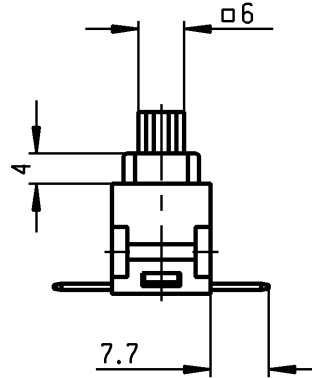
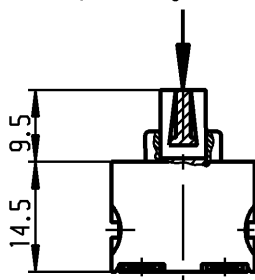
Diese Unterlage ist geistiges Eigentum der Marquardt GmbH. Schutzvermerk nach DIN 34 beachten. Copyright reserved.

Für Form und Lage FOR SHAPE AND LOC.		Für Winkel FOR ANGLE ± 2°		Allgemeintoleranzen UNTOLERANCED DIMENSIONS			Pause COPY		Blatt SHEET		Typ K		Zeichn./DRAWING NO. 1682.3201		Index		
PROJECTION		Abmasse und Nennmassbereiche Angaben in mm		Laengen LENGTH		Radien RADII		Original DIN		Maßstab SCALE		A4		1:1		Appliance Switch	
c		g		0-6 ± 0.2		± 0.2		0		10		CAD Medusa		Z		Geräteschalter	
b		f		>6-15 ± 0.4		± 0.4		20		20		gez./DRAWN BY 22.05.00 Mut					
a		e		>15-30 ± 0.4		± 0.4		30		30		gepr./CHECKED BY mej					
29746		d		>30-70 ±		±		30		30		Ersatz für/REPLACEMENT OF					
34660				>70-120 ±		± 10%		0		0		1682.V00.101 v. 17.04.00					
11.09.02 hhe				>120-200 ±													
22.05.00 Mut				ALL DIMENSIONS ARE IN MILLIMETRES													
Ausg. ISSUE		Änderung REVISION		gez. DRAWN BY		Ausg. ISSUE		Änderung REVISION		gez. DRAWN BY		Ersatz für/REPLACEMENT OF		MARQUARDT		Marquardt GmbH, D-78604 Rietheim-Weilheim	

VERTRAULICH-CONFIDENTIAL

Ⓜ Alle Rechte bei Marquardt GmbH, auch fuer den Fall von Schutzrechtsanmeldungen. Jede Veruegungsbefugnis, wie Kopier- und Weitergaberecht, bei uns.
 Ⓜ This document is the exclusive property of Marquardt GmbH. Without our consent, it may not be reproduced or given to third parties.

Betätigungskraft $F=9N \pm 3N$
 operating force



Flachstecker / plug in
 aehn. / sim. DIN 46 244-A 4.8-0.8

Aufschrift
 Marking

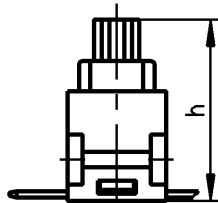
Ⓜ
 168..
 12(8)/250 ~ T100/55
 10(8)/250 ~ 5E4



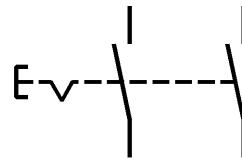
12A 125 - 250 VAC
 1/2 HP 125-250 VAC
 R 97

Herstelljahr/-woche
 nach DIN EN 60062

date code of manufacture:
 year / week
 acc. to DIN EN 60062



Schaltstellung	operating position	h
OFF	AUS	24.0
ON	EIN	21.3
Block	block	19.7



Ausschalter 2-polig
 Für Geräte der Klasse II geeignet

DPST
 suitable for appliances of class II

Auf Verpackung/on box: G

G=Konform nach IEC 60335-1:2001 Kap.30
 G=matching IEC 60335-1:2001 clause 30

Diese Unterlage ist geistiges Eigentum der Marquardt GmbH. Schutzvermerk nach DIN 34 beachten. Copyright reserved.

Für Form und Lage FOR SHAPE AND LOC. Für Winkel FOR ANGLE $\pm 2^\circ$		Allgemeine Toleranzen UNTOLERANCED DIMENSIONS			Pause COPY	Blatt SHEET Original DIN A4 Maßstab SCALE 1:1		Typ K	Zeichn./DRAWING NO. 1682.3702	Index	
PROJECTION 		Abmasse und Nennmassbereiche Angaben in mm ALL DIMENSIONS ARE IN MILLIMETRES				Laengen LENGTH Radien RADII					
c b a		g f e d			0 10 20 30 mm		CAD Medusa Z		Gerateschalter Appliance Switch		
49824 23.01.07 hhe		gez./DRAWN BY hhe			gez./DRAWN BY 23.01.07 hhe gepr./CHECKED BY mej		Ersatz für/REPLACEMENT OF				
Ausg. ISSUE		Änderung REVISION			gez. DRAWN BY			MARQUARDT Marquardt GmbH, D-78604 Rietheim-Weilheim			

THIS DRAWING IS THE EXCLUSIVE PROPERTY OF MARQUARDT. WITHOUT THEIR CONSENT IT MAY NOT BE REPRODUCED OR GIVEN TO THIRD PARTIES.

CONFIDENTIAL

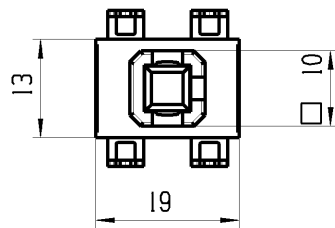
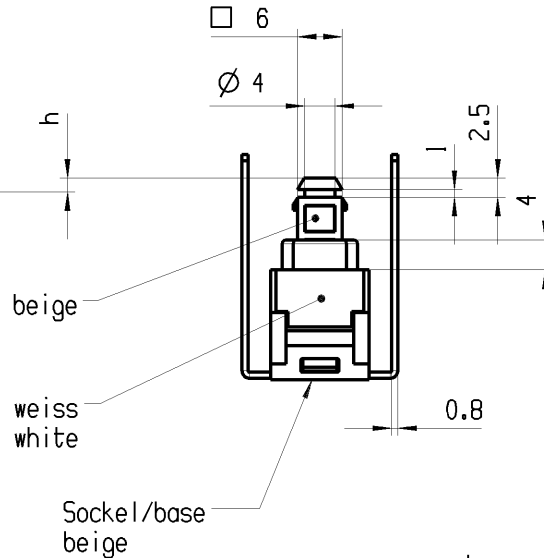
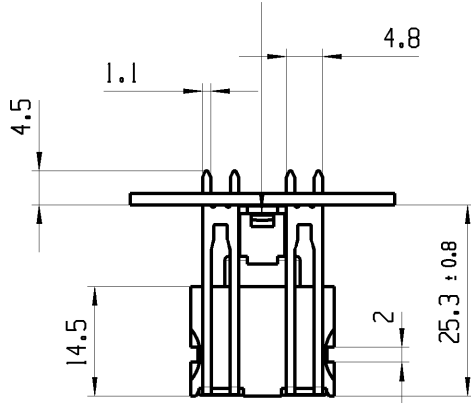
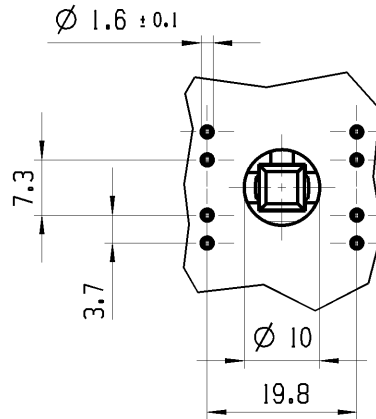
VERTRAULICH

Alle Rechte bei Marquardt, auch fuer den Fall von Schutzrechtsanmeldungen. Jede Verfertigungsbefugnis, wie Kopier- und Weitergaberecht, bei uns.

Empfohlenes Lochbild; Bauteilseite
Toleranzen nach DIN IEC 326 Teil 3 sehr fein

recommended terminal layout; component side
tolerances as per DIN IEC 326 item 3 very fine

Betaetigungskraft
actuating force
F = 9N ± 3N



Aufschrift
Marking



168..
12181 / 250 ~ T100/55
10181 / 250 ~ 5E4



12A 125-250 VAC
1/2 HP 125-250 VAC
R97



Herstellort/-jahr/-woche nach
DIN EN 60062

code of manufacture:
place/year/week acc. to DIN EN 60062

Auf Verpackung /on box: G

Schaltstellung	operating position	h
AUS	OFF	+1.8 ± 0.6
EIN	ON	-0.9 ± 0.6
Block	block	-2.7 ± 0.6

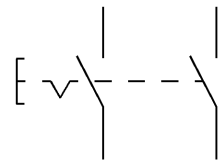
"Alle die Anschlusse betreffende Masse beziehen sich auf das Lochbild und nicht auf die Masshaltigkeit der Anschlusse."

"Dimensions concerning terminals refer to PCB layout, not to dimensional accuracy of terminals."

Ausschalter 2-polig
Fuer Gerate der Klasse II geeignet

DPST
suitable for appliances of class II

G=Konform nach IEC 60335-1:2001 Kap. 30
G=matching IEC 60335-1:2001 clause 30



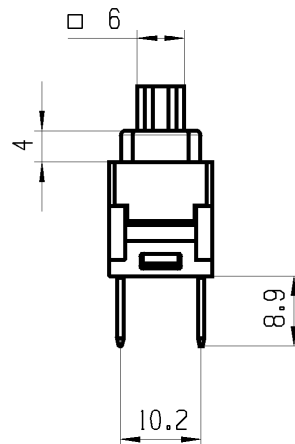
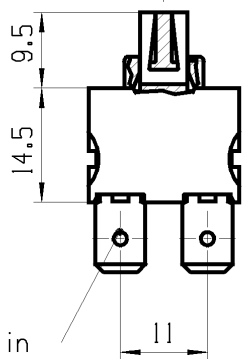
fuer Form und Lage FOR SHAPE AND LOC.	⊙ =	Allgemeintoleranzen UNTOLERANCED DIMENSIONS				Pause COPY	Blatt SHEET 01	TYP K	Zeichn./DRAWING NO. 16826101	Index b
	fuer Winkel FOR ANGLE ± 2	PROJEKTION	Abmasse und Nennmassbereiche Angaben in mm	Laenge LENGTH	Radien RADII					
		⊕	ALL DIMENSIONS ARE IN MILLIMETRES	0-6 ± 0.2 ± 0.2	>6-15 ± 0.4 ± 0.3	0 10 20	GERAETESCHALTER Appliance Switch			
		⊕		>15-30 ± 0.4 ± 0.5	>30-70 ±		CAD: UG_NX6			
		⊕		>70-120 ±	>120-200 ±		gez./DRAWN BY 12.06.06 hhe gepr./CHECKED BY			
		⊕					Ersatz fuer/REPLACEMENT OF Z.gl.Nr.v.15.03.2005			
Ausg. ISSUE	Aenderung REVISION	gez. DRAWN BY	Ausg. ISSUE	Aenderung REVISION	gez. DRAWN BY	MARQUARDT				

© THIS DRAWING IS THE EXCLUSIVE PROPERTY OF MARQUARDT GMBH. WITHOUT THEIR CONSENT IT MAY NOT BE REPRODUCED OR GIVEN TO THIRD PARTIES.
 VERTRAULICH CONFIDENTIAL
 VERTRAULICH CONFIDENTIAL
 © Alle Rechte bei Marquardt GmbH, auch fuer den Fall von Schutzrechtsmeldungen. Jede Verfertigungsbefugnis, wie Kopier- und Weitergaberecht, bei uns.

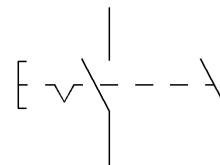
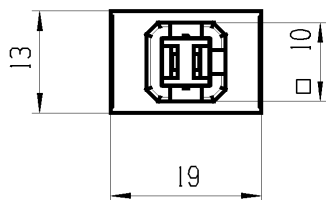
1 2 3 4

A
B
C
D
E

Betaetigungskraft
actuating force
 $F = 9N \pm 3N$



Flachstecker/plug in
aehn./similar to
DIN 46244-A 6.3-0.8



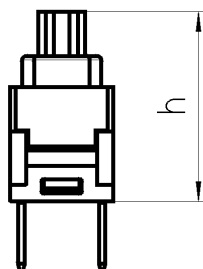
Aufschrift
Marking



16(4)/250V ~ T100/55



16A 125-250V AC



Schaltstellung	operating position	h
AUS	OFF	24.0
EIN	ON	21.3
Block	block	19.7

Ausschalter 2 polig
fuer Gerate der Klasse II geeignet

DPST
suitable for appliances of class II

Herstellort/-jahr/-woche nach
date code of manufacture:
place/year/week acc. to
DIN EN 60062

Auf Verpackung/on box: G

G=Konform nach IEC 60335-1:2001 Kap.30
G=matching IEC 60335-1:2001 clause 30

fuer Form und Lage FOR SHAPE AND LOC.	☉ ≡	Allgemeintoleranzen UNTOLERANCED DIMENSIONS				Pause COPY	Blatt SHEET 01		TYP K	Zeichn./DRAWING NO. 16827704	Index
	fuer Winkel FOR ANGLE ± 2	PROJEKTION	Abmasse und Nennmassbereiche Angaben in mm	Laenge LENGTH	Radien RADII		Original Din A4	Masstab SCALE 30mm			
		☉	0-6 ± 0.15 ± 0.2	>6-15 ± 0.2 ± 0.3	>15-30 ± 0.25 ± 0.5						
		☉	ALL DIMENSIONS ARE IN MILLIMETRES	>30-70 ± 0.4	>70-120 ± 0.6	± 10%					
		☉		>120-200 ± 1							
							CAD: NX V2.0			GERAETESCHALTER	
							gez./DRAWN BY 06.06.06 HHE			Appliance Switch	
							gepr./CHECKED BY				
	47738	06.06.06	HHE				Ersatz fuer/REPLACEMENT OF				
Ausg. ISSUE	Aenderung REVISION	gez. DRAWN BY		Ausg. ISSUE	Aenderung REVISION	gez. DRAWN BY				MARQUARDT	

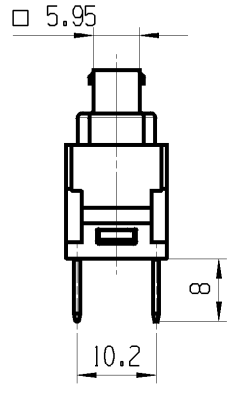
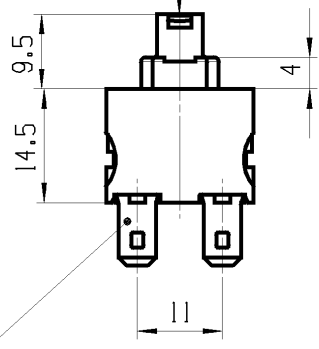
© THIS DRAWING IS THE EXCLUSIVE PROPERTY OF MARQUARDT GMBH. WITHOUT THEIR CONSENT IT MAY NOT BE REPRODUCED OR GIVEN TO THIRD PARTIES.

CONFIDENTIAL

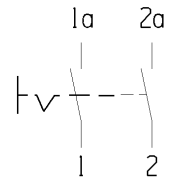
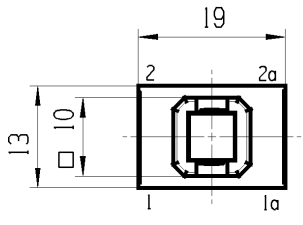
VERTRAULICH

© Alle Rechte bei Marquardt GmbH, auch fuer den Fall von Schutzrechtsverletzungen. Jede Veruegungsbefugnis, wie Kopier- und Weitergaberecht, bei uns.

Betaetigungskraft $F=9N \pm 3N$
operating force $F=9N \pm 3N$



Flachstecker aehn./plug in sim.
DIN46244-A 4.8-0.8



Ausschalter 2-polig
fuer Gerate der Klasse II geeignet

DPST
suitable for appliances of class II

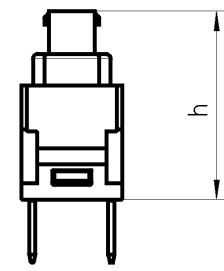
G-Konform nach IEC 60335-1:2001 Kap.30
G-matching IEC 60335-1:2001 clause 30

Aufschrift
Marking



168..
16(4)/250 ~ T100/55
12(8)/250 ~
10(8)/250 ~ 5E4
05

Aufschriftbeschreibung
marking description



Schaltstellung/ operating position	h
AUS/off	24.0
EIN/on	20.95
Block/block	19.7

R97

R97= 12A 125-250 VAC
1/2HP 125-250 VAC

Herstelljahr/-woche nach DIN EN 60062
date of manufacture: year/week acc. to DIN EN 60062

Auf Verpackung/on box: G

fuer Form und Lage FOR SHAPE AND LOC.	☉ ≡	Allgemeintoleranzen UNTOLERANCED DIMENSIONS				Pause COPY	Blatt SHEET 01	TYP K	Zeichn./DRAWING NO. 16891302	Index
		PROJEKTION	Abmasse und Nennmassbereiche Angaben in mm	Laenge LENGTH	RadII RADII					
fuer Winkel FOR ANGLE ± 2			ALL DIMENSIONS ARE IN MILLIMETRES	>6-15 ± 0.4 ± 0.4	>15-30 ± 0.4 ± 0.4	Original Din A4	Massstab SCALE 30mm	GERAETESCHALTER appliance switch		
				>30-70 ±	>70-120 ±					

CAD: NX V2.0

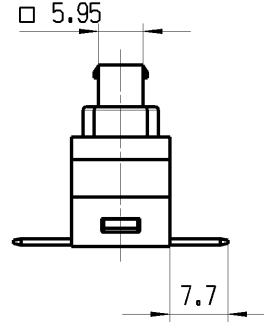
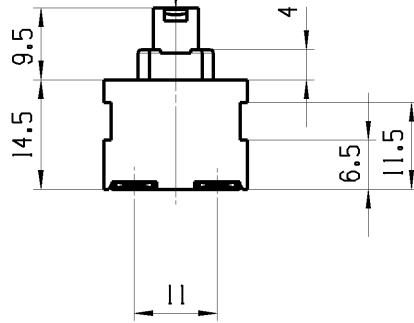
gez./DRAWN BY 10.03.06 MUT
gepr./CHECKED BY

Ersatz fuer/REPLACEMENT OF
V04196004

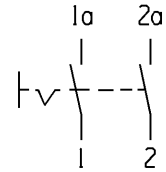
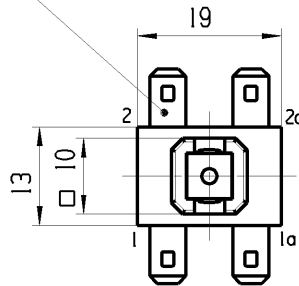


Ausg. ISSUE	Aenderung REVISION	gez. DRAWN BY	Ausg. ISSUE	Aenderung REVISION	gez. DRAWN BY
	46272	22.03.06 MUT			

Betaetigungskraft $F=9N \pm 3N$
operating force $F=9N \pm 3N$



Flachstecker aehnli./plug in sim.
DIN46244-A 4.8-0.8



Ausschalter 2-polig
fuer Gerate der Klasse II geeignet

DPST
suitable for appliances of class II

G-Konform nach IEC 60335-1:2001 Kap.30
G-matching IEC 60335-1:2001 clause 30

Aufschrift
Marking

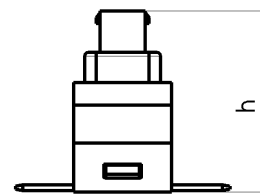


168..
16141/250 ~
121121/250 ~
10181/250 ~ 5E4
05 T125

R97 us

Aufschriftbeschreibung
marking description

R97: 12A 125-250 VAC
1/2HP 125-250 VAC



Schaltstellung/ operating position	h
AUS/off	24.0
EIN/on	20.95
Block/block	19.7

Herstellort/-jahr/-woche nach DIN EN 60062
date of manufacture: place/year/week acc. to DIN EN 60062

Auf Verpackung/on box: G
6.630-451.0

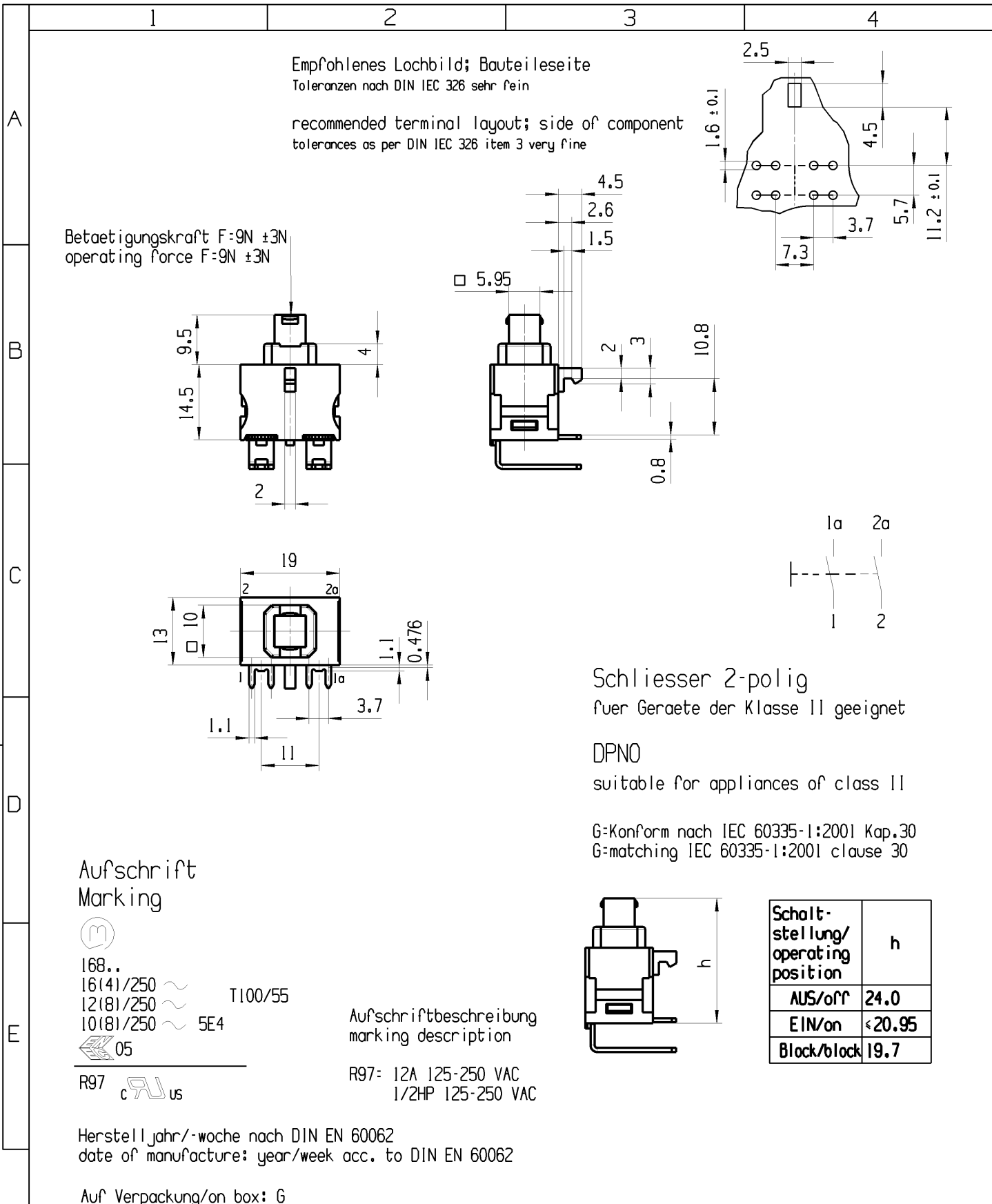
fuer Form und Lage FOR SHAPE AND LOC.	⊙ =	Allgemeintoleranzen UNTOLERANCED DIMENSIONS				Pause COPY	Blatt SHEET 01	TYP K	Zeichn./DRAWING NO. 16893803	Index b
	fuer Winkel FOR ANGLE. ± 2	PROJEKTION	Abmasse und Nennmassbereiche Angaben in mm	Laenge LENGTH	Radien RADII					
			ALL DIMENSIONS ARE IN MILLIMETRES	0-6 ± 0.2	± 0.2					
				>6-15 ± 0.4	± 0.4					
				>15-30 ± 0.4	± 0.4					
				>30-70 ±						
				>70-120 ±	± 10%					
				>120-200 ±						
b	65273	01.10.09	MUT	CAD: NX v6.0						
a	64355	20.07.09	MUT	gez./DRAWN BY 09.03.07 MUT						
	51515	05.04.07	MUT	gepr./CHECKED BY						
Ausg. ISSUE	Aenderung REVISION	gez. DRAWN BY	Ausg. ISSUE	Aenderung REVISION	gez. DRAWN BY	Ersatz fuer/REPLACEMENT OF V07011041				
								GERAETESCHALTER appliance switch		
								MARQUARDT		

THIS DRAWING IS THE EXCLUSIVE PROPERTY OF MARQUARDT. WITHOUT THEIR CONSENT IT MAY NOT BE REPRODUCED OR GIVEN TO THIRD PARTIES.

CONFIDENTIAL

VERTRAULICH

Alle Rechte bei Marquardt, auch fuer den Fall von Schutzrechtsanmeldungen. Jede Verfertigungsbefugnis, wie Kopier- und Weitergaberecht, bei uns.



Aufschrift
Marking

168..

 16(4)/250 ~~~~~ T100/55

 12(8)/250 ~~~~~

 10(8)/250 ~~~~~ 5E4

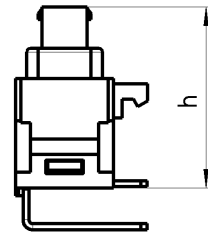
 05

Aufschriftbeschreibung
marking description

R97- 12A 125-250 VAC
1/2HP 125-250 VAC

Herstelljahr/-woche nach DIN EN 60062
date of manufacture: year/week acc. to DIN EN 60062

Auf Verpackung/on box: G



Schaltstellung/ operating position	h
AUS/off	24.0
EIN/on	≤20.95
Block/block	19.7

fuer Form und Lage FOR SHAPE AND LOC.	⊙ =	Allgemeintoleranzen UNTOLERANCED DIMENSIONS				Pause COPY	Blatt SHEET 01	TYP K	Zeichn./DRAWING NO. 16894202	Index d
	fuer Winkel FOR ANGLE ± 2		PROJEKTION	Abmasse und Nennmassbereiche Angaben in mm	Laenge LENGTH					
			ALL DIMENSIONS ARE IN MILLIMETRES	0-6 ± 0.2	± 0.2					
				>6-15 ± 0.4	± 0.4					
				>15-30 ± 0.4	± 0.4					
				>30-70 ±						
				>70-120 ±	± 10%					
				>120-200 ±						
c	47886	06/23/06	MUT			CAD: UG_NX6				
b	45335	03/03/06	MUT			gez./DRAWN BY 07/27/05 MUT				
a	44906	10/19/05	MUT			gepr./CHECKED BY				
	43782	08/04/05	WJ	d	67224	02/25/10	YUK	Ersatz fuer/REPLACEMENT OF V04196002		
Ausg. ISSUE	Aenderung REVISION	gez. DRAWN BY		Ausg. ISSUE	Aenderung REVISION	gez. DRAWN BY	 MARQUARDT			